



## » Serie 30, hydraulisch -lange Trommel

Best. Nr.: 1-75990 (Luftfreilauf) / 1-77890 (Mechan. Freilauf)

Max. Zugkraft: 13.608 kg

Die Serie 30 mit ihrer Spitzenzugkraft von 13,6 t ist für die hochprofessionelle Abschlepp- und Bergeindustrie gebaut. Sie erfüllt alle Ansprüche und ist mit einem zweistufigem Planetengetriebe mit einer gehärteten Chrom-Molybdän-Legierung und federunterstützten Scheibenbremsen ausgestattet. Weiters ist die Serie 30 serienmäßig mit einer Seildruckplatte ausgerüstet. Die Serie 30 ist als Sonderbestellung lieferbar - wahlweise mit Luftfreilauf oder mechanischem Freilauf, jeweils mit langer oder kurzer Trommel.



### > Technische Daten:

Max. Zugkraft:	13.608 kg
Max. Seildurchmesser:	15,9 mm
Max. Durchflussleistung bei Nennlast:	76 l/min
Motor:	Hydraulisch, 197 ccm
Max. Arbeitsdruck:	207 bar
Trommeldurchmesser:	159 mm
Flanschdurchmesser:	343 mm
Trommellänge zwischen Flanschen:	356 mm
Übersetzung:	36:1
Versandgewicht:	164 kg
Standards:	SAE J706 und EU Directive 98/37/EC und 2006/42/EC

### > Leistungsdaten:

Seillage	Zuglast in kg	Seilgeschw. m/min ohne Last
1	13.608	6,7
2	11.514	7,9
3	9.979	9,1
4	8.805	10,3
5	7.878	11,5

1. Seillage	Zuglast in kg	Druck in bar
	0	67
	3.402	106
	6.804	141
	10.206	179
	13.608	203

### > Optionales Zubehör:



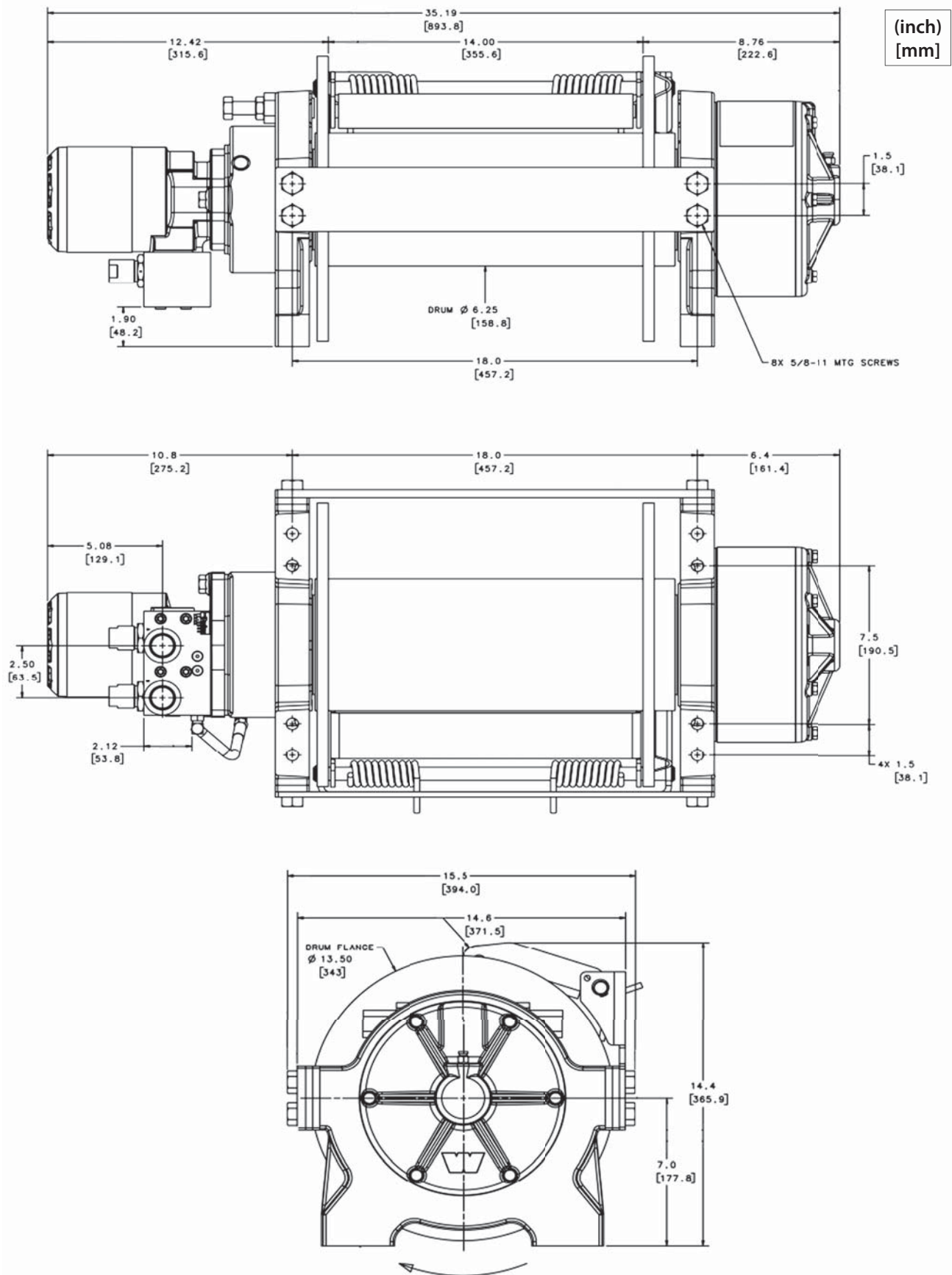
Stahlseil 70 m x 16 mm, mit Kausche und Schäkkel  
Best. Nr. 1-1687016



Rollenseifenster: zur korrekten Führung des Stahlseils  
Best. Nr. 1-77869



> Abmessungen Serie 30, hydraulisch -lange Trommel:



Alle Angaben vorbehaltlich Änderung und Irrtum