



» Serie 20 LP, hydraulisch - lange Trommel

Best. Nr.: 1-79210 (Luftfreilauf) / 1-79220 (Mechan. Freilauf)

Max. Zugkraft: 9.072 kg

Die Serie 20 LP mit ihrer Spitzenzugkraft von 9.072 kg ist für die hochprofessionelle Abschlepp- und Bergeindustrie gebaut. LP steht für „Low Pressure“, das bedeutet, dass diese Winde weniger Druck benötigt. Sie erfüllt alle Ansprüche und ist mit einem zweistufigem Planetengetriebe mit einer gehärteten Chrom-Molybdän-Legierung und federunterstützten Scheibenbremsen ausgestattet. Weiters ist die Serie 20 LP serienmäßig mit einer Seildruckplatte ausgerüstet. Lieferbar mit Luftfreilauf oder mechanischem Freilauf, jeweils mit langer oder kurzer Trommel.



> Technische Daten:

Max. Zugkraft:	9.072 kg
Max. Seildurchmesser:	14,3 mm
Max. Durchflussleistung bei Nennlast:	76 l/min
Motor:	Hydraulisch, 195 ccm
Max. Arbeitsdruck:	207 bar
Trommeldurchmesser:	146 mm
Flanschdurchmesser:	311 mm
Trommellänge zwischen Flanschen:	356 mm
Übersetzung:	28,5:1
Versandgewicht:	164 kg
Standards:	SAE J706 und EU Directive 98/37/ EC und 2006/42/EC

> Leistungsdaten:

Seillage	Zuglast in kg	Seilgeschw. m/min ohne Last
1	9.072	6,6
2	7.700	7,8
3	6.688	9
4	5.911	10,1
5	5.296	11,3

1. Seillage	Zuglast in kg	Druck in bar
	0	70
	2.268	91
	4.536	114
	6.804	141
	9.072	170

> Optionales Zubehör:



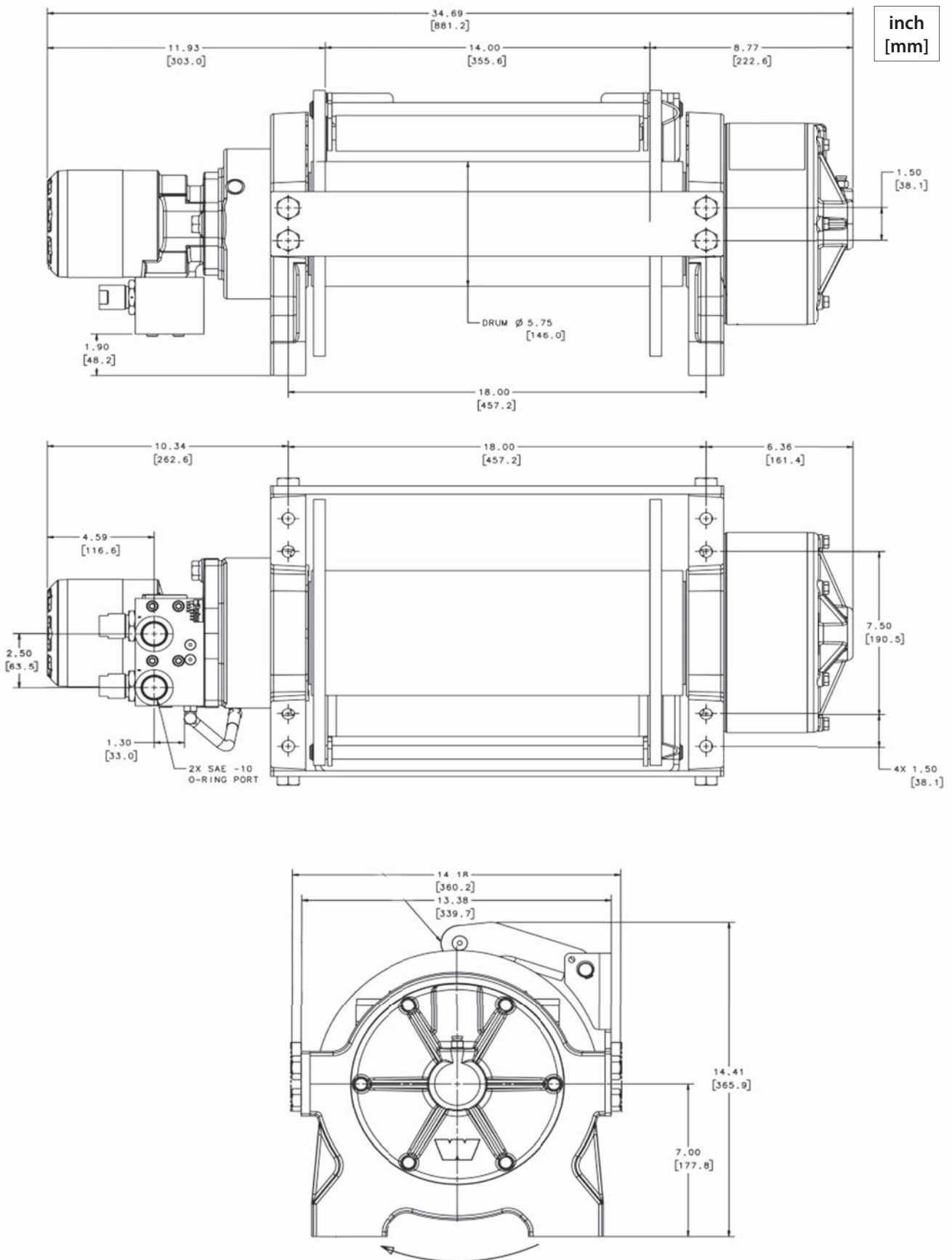
Stahlseil 70 m x 14 mm, mit Kausche und Haken
Best. Nr. 1-1687014BJ



Rollenseifenster: zur korrekten Führung des Stahlseils
Best. Nr. 1-77869



> Abmessungen Serie 20 LP, hydraulisch - lange Trommel:



Alle Angaben vorbehaltlich Änderung und Irrtum

WARN Import Deutschland:
Taubenreuther GmbH
Am Schwimmbad 8
95326 Kulmbach
Tel.: +49 92 21/95 62-0
Internet: www.taubenreuther.de



WARN Import Österreich:
Taubenreuther GesmbH
Landstraße 18
5102 Anthering /Salzburg
Tel.: +43 62 23/2 03 90-0
Internet: www.taubenreuther.at