

ZERO

ARB FRIDGE FREEZER



Single Zone Models: 36L (38qrt), 44L (46qrt), 60L (63qrt), 73L (77qrt), 105L (111qrt)

Dual Zone Models: 69L (73qrt), 96L (101qrt)

EN	OPERATING AND SERVICE GUIDE	1
DE	BEDIENUNGS- UND SERVICEANLEITUNG	25
ES	GUÍA DE USO Y MANTENIMIENTO	49
FR	MANUEL DE L'UTILISATEUR	73
IT	GUIDA ALL'USO E ALLA MANUTENZIONE	97

Inhaltsverzeichnis

1.	EINFÜHRUNG	26
2.	LIEFERUMFANG	26
3.	SICHERHEITSHINWEISE	27
4.	PRODUKTÜBERSICHT	28
5.	INSTALLATION	29
5.1	Einbau allgemein.....	29
5.2	Feste und provisorische Montage	29
6.	BEDIENUNG	30
6.1	Vor der Inbetriebnahme	30
6.2	Trageweise	30
6.3	Öffnen der Kombitruhe	30
6.4	Anschließen der Kombitruhe.....	30
6.4.1	Anschluss an 12/24 VDC	30
6.4.2	Verdrahtungsanforderungen 12/24 VDC	31
6.4.3	Anschluss an einen motorgetriebenen Generator	31
6.4.4	12/24-VDC-Steckdose	32
6.4.5	Anschluss an 100–240 VAC	33
6.5	Zweifach umkehrbarer, abnehmbarer Deckel	34
6.6	Energiesparhinweise.....	35
6.7	Touchpad-Bedienfeld.....	36
6.8	Ein- und Ausschalten.....	37
6.9	Einstellen der Kombitruhen-Solltemperatur	37
6.10	Umschalten zwischen °C und °F.....	37
6.11	Verwendung der Batterieschutzfunktion.....	38
6.12	Abschalten der Kühlfächer (nur Dual Zone).....	39
6.13	Verwendung des Boost-Modus (Energieschub).....	39
6.14	Bluetooth-Kommunikationseinstellung	40
6.15	Einstellen der Bluetooth-Verbindung	40
6.16	Notfall-Funktionsschalter	41
7.	SMARTPHONE-APP	42
8.	REINIGUNG UND WARTUNG	43
9.	ENTSORGUNG	43
10.	FEHLERBEHEBUNG	44
11.	TECHNISCHE DATEN	46
12.	GARANTIE	47

1. EINFÜHRUNG

Herzlichen Glückwunsch zum Kauf Ihrer ARB ZERO-Kombitruhe. Das Gerät wurde speziell für die rauen Bedingungen im Gelände entwickelt und ist hauptsächlich zum Kühlen von Lebensmitteln und Getränken gedacht. Sie können es auch als Gefriertruhe benutzen. Wenn Sie sich an die Anweisungen und Richtlinien in diesem Dokument halten, sorgen Sie dadurch für die maximale Leistung und langfristige Zuverlässigkeit Ihrer Kombitruhe.

Das Gerät ist auf die Stromzufuhr durch eine 12- oder 24-Volt-Gleichspannungsanlage in einem Fahrzeug, Boot oder Wohnwagen ausgelegt. Mit dem eingebauten Wechselrichter kann es auch über ein 100–240 VAC-Netz betrieben werden.

VORSICHT: Wenn Sie Medikamente kühlen möchten, vergewissern Sie sich vorher, ob die Kühlleistung der Kombitruhe dafür ausreicht.

2. LIEFERUMFANG

Zum Lieferumfang der ARB Kombitruhe gehören die folgenden Artikel. Sollten irgendwelche dieser Teile nicht mitgeliefert worden sein, wenden Sie sich an Ihren örtlichen ARB Händler für Kühl-/Gefriertruhen.

ARTIKEL	MENGE
<i>ARB Kombitruhe</i>	<i>1</i>
<i>Korbsystem</i>	<i>1</i>
<i>DC-Buchsenabdeckung</i>	<i>1</i>
<i>Netzkabel 12/24 V</i>	<i>1</i>
<i>Netzkabel 100–240 V</i>	<i>1</i>
<i>Anleitung zur ARB Kombitruhe</i>	<i>1</i>

3. SICHERHEITSHINWEISE

Zur Sicherheit aller Benutzer der Kombitruhe wird empfohlen, die folgenden allgemeinen Sicherheitshinweise zu beachten:

- Verwenden Sie keine Elektrokabel oder Stecker, die beschädigt oder ausgefranst sind. Diese müssen durch Originalteile des Herstellers ersetzt werden.
- Überprüfen Sie die Kabel vor jedem Gebrauch auf mechanische Schäden, Risse in der Isolierung sowie Wärme-/Feuchtigkeitsschäden. ERSETZEN Sie fragwürdige Teile.
- Fassen Sie keine Stromkabel mit nassen Händen an.
- Legen Sie keine Elektroteile in das Kühlfach.
- Achten Sie bei der Spannungsversorgung stets auf die richtige Spannung und Polarität.
- Schließen Sie die Kombitruhe nicht an ein(en) Batterieladegerät, AC/DC-Wandler oder Gleichrichter an.
- Bevor Sie ein Schnellladegerät anschließen, trennen Sie die Kombitruhe von der Batterie.
- Verwenden Sie zum Reinigen oder Abtauen keine scharfkantigen, abrasiven oder ätzenden Materialien.
- Die optimale Leistung wird bei Umgebungstemperaturen von +10 bis +32 °C erzielt; bei über 32 °C sinkt die Leistung, und der Stromverbrauch steigt.
- Wenn die Kombitruhe längere Zeit ausgeschaltet war, sollten Sie keine verderblichen Lebensmittel daraus konsumieren.
- Reparaturen dürfen nur von einer entsprechend qualifizierten Fachkraft durchgeführt werden. Unsachgemäße Reparaturen sind eine Gefahr.
- Bewahren Sie im Gerät keine gefährlichen Gegenstände wie Sprühdosen, Explosivstoffe oder entzündliche Flüssigkeiten/Treibmittel auf.
- Betreiben Sie das Gerät nicht im Regen.
- Lassen Sie keine Kinder mit dem Gerät spielen.
- Personen mit eingeschränkten körperlichen, sensorischen oder geistigen Fähigkeiten oder mangelnder Erfahrung und Kenntnis (beispielsweise Kinder) dürfen das Gerät nur dann benutzen, wenn sie von einer für ihre Sicherheit verantwortlichen Person beaufsichtigt oder angewiesen werden.
- Kleinkinder sind in der Nähe von Elektrogeräten grundsätzlich zu beaufsichtigen.
- Lassen Sie keine Kinder oder Haustiere in das Gerät steigen.
- Vor der Reinigung immer den Stecker ziehen.
- Lebensmittel müssen in dafür geeigneten Behältern gelagert werden.
- Wenn das Gerät über eine Fahrzeug-Gleichstromsteckdose mit der Startbatterie des Fahrzeugs verbunden wird, muss die integrierte Batterieschutzfunktion verwendet werden. Die Batterie sollte niemals komplett entladen werden.
- Schütten Sie kein EIS, WASSER oder andere Flüssigkeiten in das Kühlfach.
- Versuchen Sie niemals, Eisablagerungen mit einem Spachtel oder Messer zu entfernen. Dadurch kann das Kühlsystem schwer beschädigt werden.
- In einem Fahrzeug kann sich eine extreme Hitze stauen. Bei extremen Umgebungstemperaturen kann sich die Kombitruhe abschalten.
- Das Gerät ist für den Gebrauch im Haushalt und ähnlichen Anwendungen vorgesehen, wie z. B.:
 - Personalküchen in Geschäften, Büros und sonstigen Arbeitsumgebungen.
 - Landhäuser, Hotel-/Motelzimmer und andere Wohneinrichtungen
 - Bed & Breakfast-Umgebungen
 - Catering und ähnliche Anwendungen (nicht für Handelswaren)
- Das Gerät ist für Campingzwecke geeignet.
- Das Gerät muss geerdet und an eine geeignete Steckdose mit 100-240 Volt oder 12/24 Volt angeschlossen werden. Der Hersteller und der Verkäufer übernehmen keine Verantwortung für Schäden, die durch eine fehlerhafte elektrische Installation entstehen.
- Stellen Sie beim Aufstellen des Geräts sicher, dass das Versorgungskabel nicht eingeklemmt oder beschädigt ist.
- Suchen Sie nicht mehrere tragbare Steckdosen oder tragbare Netzteile an der Rückseite des Geräts.

4. PRODUKTÜBERSICHT

Die ARB ZERO-Kombitruhe verfügt über umfassende Funktionen. Abbildung 1 und 2 weiter unten zeigen die Hauptmerkmale der Kombitruhe.



ABBILDUNG 1



ABBILDUNG 2

ARTIKEL	BESCHREIBUNG
1	DC-Kompressor, 12/24 Volt Spannungsversorgung
2	Zweifach abnehmbarer Deckel (außer 36L und 44L)
3	Edelstahlhalterung mit Anschlagpunkten
4	Stabile, versenkte Tragegriffe
5	Digitales Touchpad-Bedienfeld mit Display
6	Eingangsspannung 240 VAC und 12/24 VDC
7	USB-Anschluss mit Ladegerät bis 3.000 mA
8	Stoßfeste Design-Eckbeschläge
9	Flaschen- und Weinglashalter
10	LED-Innenbeleuchtung
11	Korbfachteiler
12	Platz für aufrecht stehende Flaschen
13	Ablassstopfen (nicht abgebildet)

5. INSTALLATION

5.1 Einbau allgemein

bei der Auswahl der Einbaustelle für die ARB Kombitruhe sind die folgenden Aspekte zu berücksichtigen:

- An jeder Seite der Kombitruhe muss ein Mindestabstand von 50 mm eingehalten werden.
- Sowohl beim festen als auch beim provisorischen Einbau muss die Kombitruhe an sicheren Anschlagpunkten befestigt werden.
- Die ideale Einbaulage für die Kombitruhe ist auf einer ebenen, horizontalen Fläche. Die Kombitruhe verträgt beim Betrieb eine seitliche Neigung (z. B. Krängung auf einem Boot) von bis zu 30°.
- Stellen Sie die Kombitruhe nicht in der Nähe von scharfkantigen oder heißen Gegenständen auf.
- Stellen Sie die Kombitruhe nicht in der Nähe von losen Gegenständen auf, die auf das Gerät fallen und dessen Betrieb behindern könnten.
- Betreiben Sie die Kombitruhe niemals in der Nähe von brennbaren Flüssigkeiten oder Dämpfen.
- Vermeiden Sie es, die Kombitruhe auf die Seite zu legen oder sie so zu verstauen.

5.2 Feste und provisorische Montage

Die versenkten Edelstahlhalterungen an beiden Enden der ARB Kombitruhe sind als Anschlagpunkte ausgelegt. Zur sicheren Befestigung der Kombitruhe an festen Anschlagpunkten wird das ARB Niederhaltesystem empfohlen. Abbildung 3 zeigt das montierte ARB Niederhaltesystem mit dem ARB Kombitruhenschlitten.

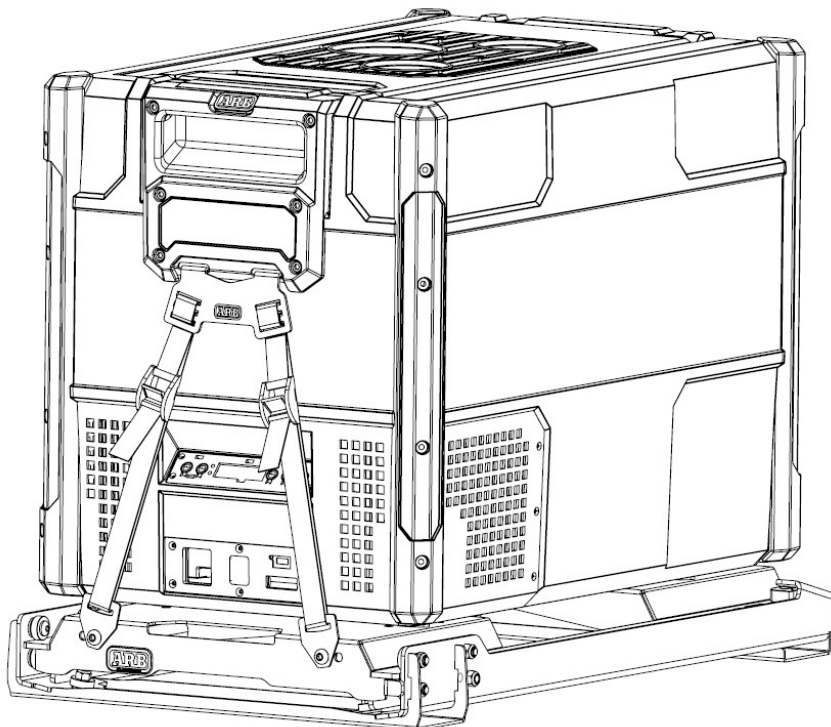


ABBILDUNG 3

6. BEDIENUNG

6.1 Vor der Inbetriebnahme

Vor der ersten Inbetriebnahme sollten Sie das Gerät von innen und außen mit einem feuchten Tuch reinigen. Weitere Informationen zur Wartung der Kombitruhe finden Sie im Kapitel „Reinigung und Wartung“.

6.2 Trageweise

Die ARB Kombitruhe ist werksseitig mit je einem Tragegriff an jedem Ende ausgestattet. Zum Anheben und Bewegen der Kombitruhe sollten diese Griffe verwendet werden.

WARNUNG: NIEMALS den Deckel oder die Verriegelung zum Heben oder Bewegen der Kombitruhe benutzen.

VORSICHT: Die Kombitruhe sollte immer von mindestens zwei Personen angehoben werden.

6.3 Öffnen der Kombitruhe

So öffnen Sie den Deckel der Kombitruhe:

- Greifen Sie mit der Hand unter die Verriegelung.
- Drücken Sie leicht von oben auf den Deckel, um die Deckelverriegelung zu entlasten.
- Heben Sie die Verriegelung mit den Fingern an, um sie zu entriegeln.
- Halten Sie die Verriegelung offen, ziehen Sie den Deckel hoch stellen Sie ihn in die vertikale Position.

So schließen Sie den Deckel der Kombitruhe:

- Schließen Sie den Deckel und drücken Sie ihn nieder, bis die Verriegelung einrastet. Die Verriegelung muss hörbar einrasten.
- Bei eingerasteter Verriegelung ist der Deckel korrekt geschlossen.

6.4 Anschließen der Kombitruhe

6.4.1 Anschluss an 12/24 VDC

Die ARB Kombitruhe kann wahlweise mit 12 oder 24 VDC betrieben werden. Die Kombitruhe ist mit einem Steuerkreis ausgestattet, der gegen eine Verpolung und einen potenziellen Kurzschluss vorbeugt, wenn das Gerät an eine Batterie angeschlossen wird.

Zum Anschließen der Kombitruhe an eine 12- oder 24-VDC-Quelle stecken Sie das 12/24-V-Netzkabel in die DC-Steckdose an der Rückseite der Kombitruhe (siehe Abb. 4). Verbinden Sie das freie Ende des Netzkabels mit einer 12- oder 24-VDC-Quelle.

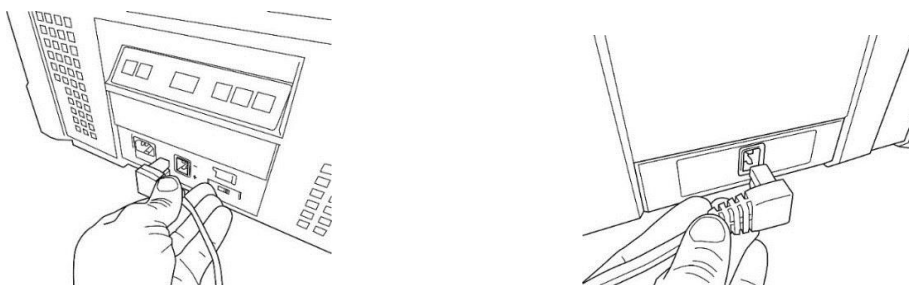


ABBILDUNG 4

6.4.2 Verdrahtungsanforderungen 12/24 VDC

Um die optimale Leistung des Geräts zu gewährleisten, ist es wichtig, dass das Bordnetz die erforderliche Last verträgt. Der Zubehörstromkreis ist in vielen Fahrzeugen nicht auf eine solche Aufgabe ausgelegt.

Für die Versorgung der Kombitruhe empfiehlt ARB, einen eigenen Stromkreis zu installieren. Dieser sollte so kurz wie möglich und über eine 10-Ampere-Sicherung direkt mit der Spannungsversorgung verbunden sein.

Für den Einbau in einem Pkw oder Boot empfiehlt ARB, die Schaltung an eine getrennte Spannungsversorgung (z. B. ein Hilfsbatteriesystem) anzuschließen. Dadurch lässt sich ein Entladen der Hauptstartbatterie verhindern.

Bei Kabellängen bis 6 m empfiehlt ARB einen Kabeldurchmesser von mindestens 6 mm (Kfz-Kabel, 4,6 mm²).

Bei Kabellängen über 6 m empfiehlt ARB, einen qualifizierten Techniker zu Rate zu ziehen, um den richtigen Kabeldurchmesser zu ermitteln.

6.4.3 Anschluss an einen motorgetriebenen Generator

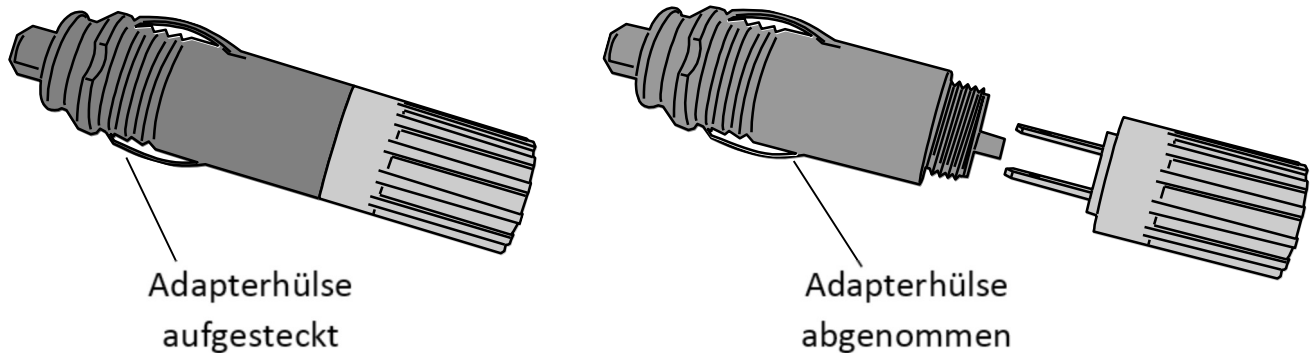
Bevor Sie die Kombitruhe an einen motorgetriebenen Generator anschließen, sollten Sie die folgenden Punkte beachten:

- Der Generator muss über einen automatischen Spannungsregler verfügen. Es muss eine normale, reine Sinuswechselspannung ohne Spannungs- oder Frequenzschwankungen liefern (z. B. 120 VAC~60 Hz oder 240 VAC~50 Hz).
- Wenn Sie den DC-Ausgang des Generators verwenden, muss zwischen Generator und Kombitruhe eine Batterie mit der richtigen Spannung (12 oder 24 V) angeschlossen werden.
- Beim Starten und Stoppen des Generators muss die Kombitruhe ausgeschaltet sein.

VORSICHT: Nicht alle motorgetriebenen Generatoren sind für die Versorgung der Kombitruhe geeignet.

6.4.412/24-VDC-Steckdose

Der Stecker des 12/24-VDC-Netzkabels hat eine abnehmbare Adapterhülse. Mit aufgesteckter Adapterhülse (siehe Abb. 5) passt dieser Stecker in eine konventionelle Kfz-Zubehörsteckdose (Zigarettenanzünder). Bei abgenommener Adapterhülse (siehe Abb. 6) passt der Stecker in eine 2-polige ARB-Hilfsstromsteckdose.



Adapterhülse
aufgesteckt

Adapterhülse
abgenommen

ABBILDUNG 5

ABBILDUNG 6

ARB empfiehlt dringend, für alle 12- und 24-VDC-Anschlüsse einer Kombitruhe diesen 2-poligen Anschluss zu verwenden. Dadurch wird eine positive und sichere Verbindung zwischen Spannungsquelle und Gerät hergestellt.

Bei der Wahl der Einbaustelle für die Hilfssteckdose der Kombitruhe sind folgende Punkte zu beachten:

- Platzieren Sie die Steckdose so nah wie möglich an der Kombitruhe.
- Wählen Sie eine geeignete Stelle für die Steckdose, sodass der Stecker leicht eingesteckt und herausgezogen werden kann.
- Platzieren Sie die Steckdose an einem vor Staub und Feuchtigkeit geschützten Ort.
- Montieren Sie die Steckdose an einer möglichst hohen Stelle des Fahrzeugs, damit sie nicht nass wird, falls Wasser in das Fahrzeug eindringt.

HINWEIS: Wenn der Stecker oder die Adapterhülse entfernt wird und die Kombitruhe mit einem 12V- oder 24V-Gleichstromkreis fest verdrahtet ist, muss eine 10-Ampere-Leitungssicherung in den Stromkreis eingebaut werden.

6.4.5 Anschluss an 100–240 VAC

Die ARB Kombitruhe kann mit 100–240 V Wechselspannung betrieben werden. Eine integrierte Prioritätsschaltung gibt der Netz-Wechselstromversorgung Vorrang vor der Gleichstromversorgung. Ist die Kombitruhe sowohl an die Wechselstrom- als auch an die Gleichstromversorgung angeschlossen, wird das Gerät vom Wechselstromnetz betrieben.

So schließen Sie die Kombitruhe an die 100–240 VAC-Spannungsversorgung an:

- Stecken Sie das 100–240 V-Netzkabel in die Netzsteckdose an der Rückseite der Kombitruhe (siehe Abb. 7).
- Schließen Sie das freie Ende des Netzkabels an eine 100–240 VAC-Quelle an.

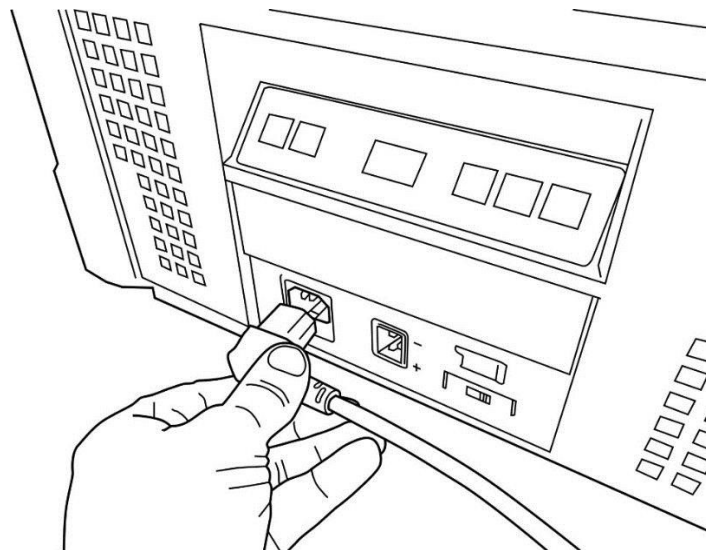


ABBILDUNG 7

VORSICHT: Fassen Sie niemals die Stecker, Drähte oder Schalter an, wenn Sie nasse Hände haben oder auf nassem Boden stehen.

VORSICHT: Für den Betrieb der Kombitruhe über eine 100–240 VAC-Versorgung muss der Stromkreis mit einem Fehlerstromschutzschalter abgesichert sein. ARB empfiehlt, den Rat eines ausgebildeten Technikers einzuholen.

6.5 Zweifach umkehrbarer, abnehmbarer Deckel

Die ARB Kombitruhen der ZERO-Reihe verfügen über einem abnehmbaren Deckel. Die Modelle 60L, 69L, 73L, 96L und 105L sind mit einem abnehmbaren und umkehrbaren Deckel ausgestattet.

Zum Abnehmen des Deckels öffnen Sie diesen vollständig. Klappen Sie ihn über die vertikale Position hinaus um, bis er sich löst. Beachten Sie nachstehende Abb. 8 für Deckel mit Endöffnung und Abb. 9 für Deckel mit Seitenöffnung.

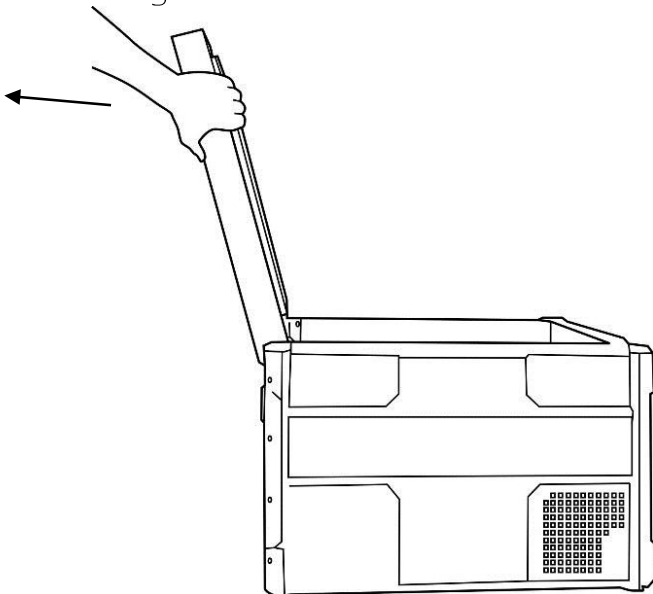


ABBILDUNG 8

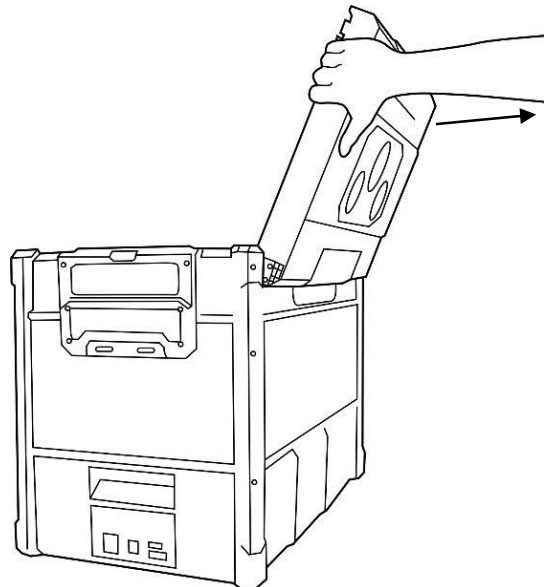


ABBILDUNG 9

Um den Deckel einzusetzen, richten Sie die Scharnierbuchsen des Deckels mit den Scharnierstiften der Kombitruhe aus. Schieben Sie die Scharnierbuchsen in die Scharnierstifte und drücken Sie beide fest nach unten. Der Deckel rastet ein. Beachten Sie nachstehende Abbildung 10 für Deckel mit Endöffnung und Abbildung 11 für Deckel mit Seitenöffnung.

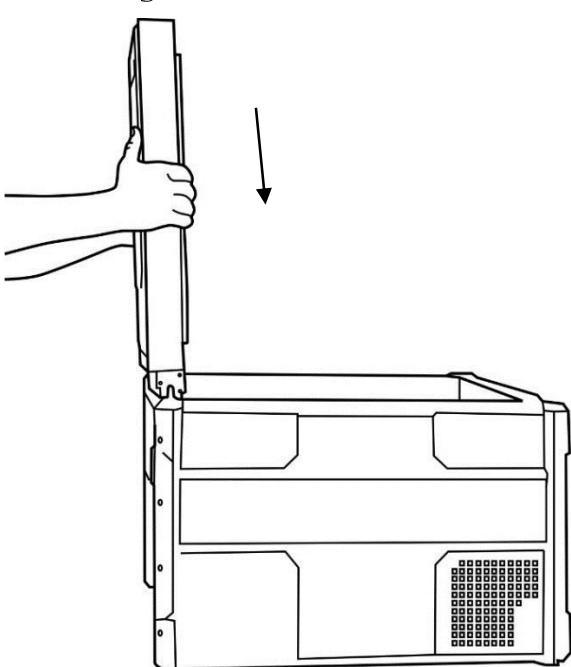


ABBILDUNG 10

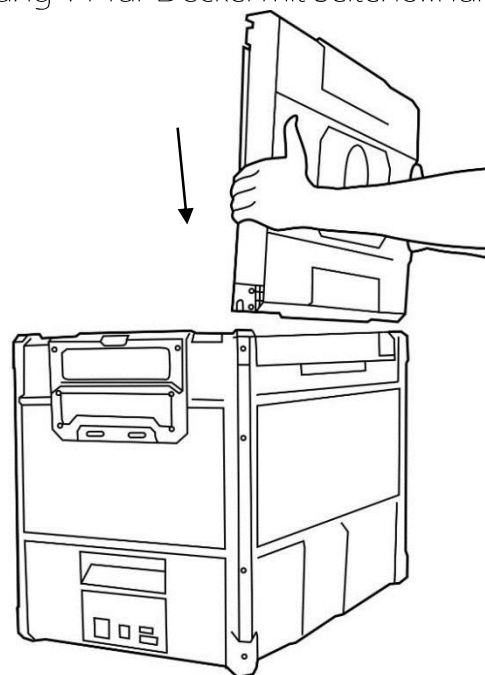


ABBILDUNG 11

Die seitlich öffnenden Deckel sind umkehrbar. Dazu müssen Sie erst den Deckel abnehmen. Drehen Sie nun den Deckel und setzen Sie die Scharnierbuchsen des Deckels an den gegenüberliegenden Scharnierstiften der Kombitruhe an. Halten Sie den Deckel senkrecht und drücken Sie ihn fest nach unten.

Die zwei Deckelausrichtungen sind unten in Abb. 12 dargestellt.

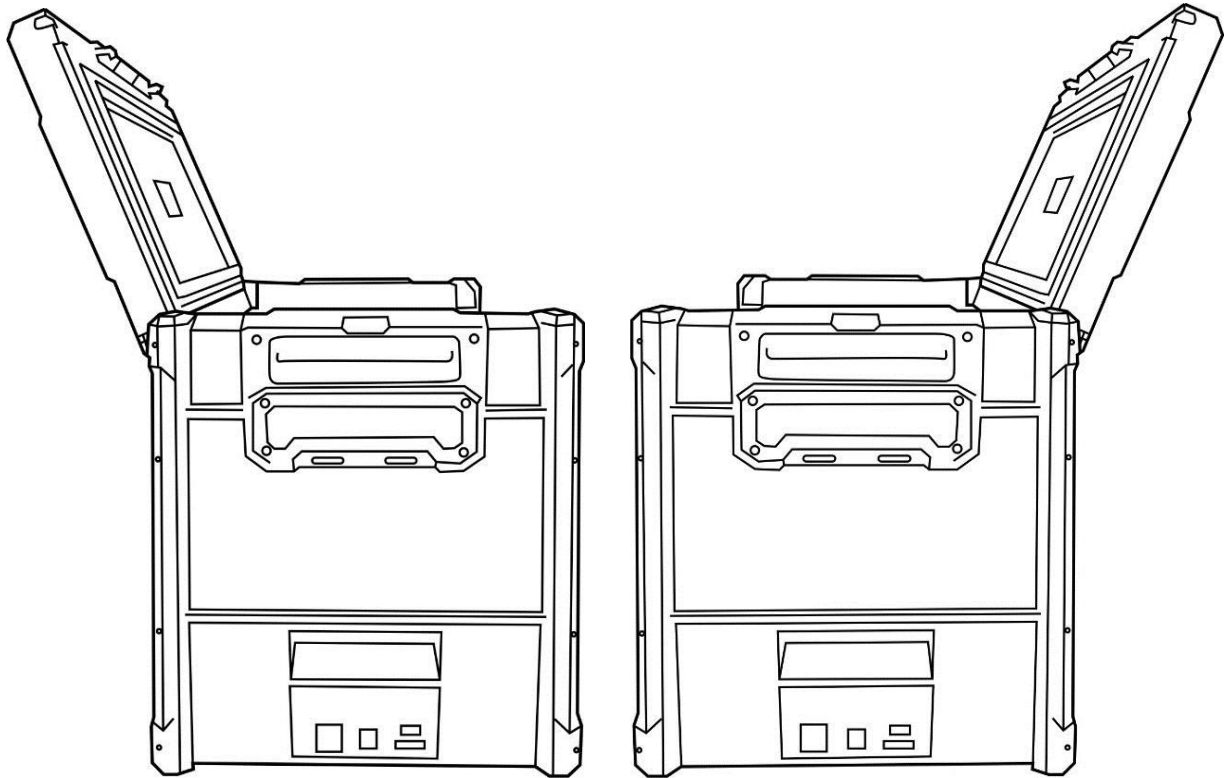


ABBILDUNG 12

6.6 Energiesparhinweise

Für die optimale Leistung Ihrer Kombitruhe empfiehlt ARB Folgendes:

- Stellen Sie das Gerät in einen gut belüfteten, vor direkter Sonneneinstrahlung geschützten Bereich.
- Öffnen Sie die Kombitruhe so selten wie möglich.
- Lassen Sie den Deckel nicht länger als nötig offen.
- Stellen Sie die Solltemperatur nicht zu niedrig ein.
- Lassen Sie die Kombitruhe abtauen, wenn sie vereist ist.

6.7 Touchpad-Bedienfeld

Abb. 13 zeigt alle Touchpad-Funktionen für die ZERO-Kombitruhen der Single Zone-Reihe.

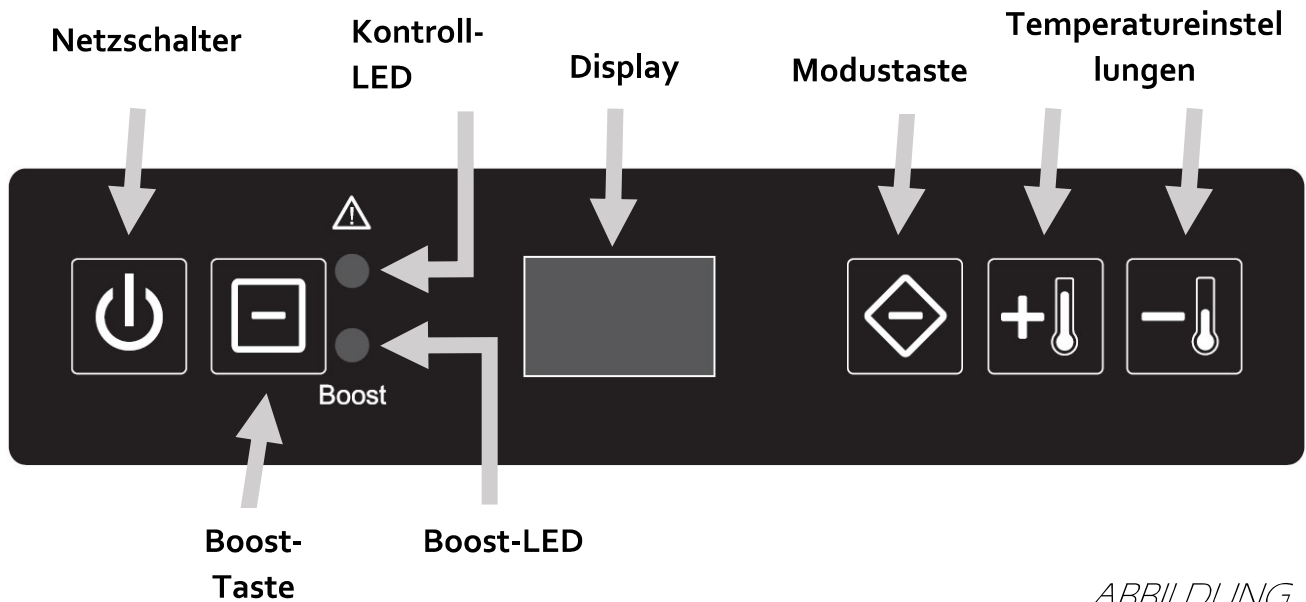


ABBILDUNG 13

Abbildung 14 zeigt alle Touchpad-Funktionen für die ZERO-Kombitruhen der Dual Zone-Reihe.

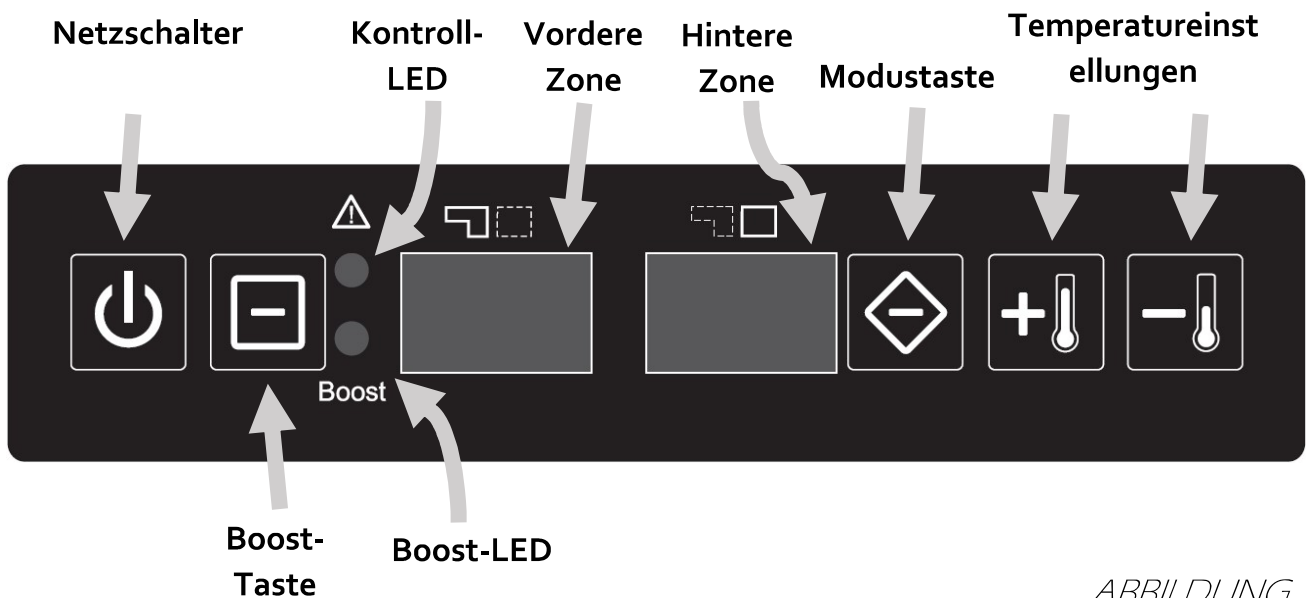



ABBILDUNG 14









6.8 Ein- und Ausschalten

Zum Einschalten des Geräts drücken Sie die Taste . Die LED-Anzeige auf dem Bedienfeld leuchtet auf, und die Innentemperatur wird angezeigt. Zum Ausschalten des Geräts drücken Sie

die Taste  3 Sekunden lang. Das System speichert die jeweils letzte Einstellung vor dem Abschalten. Bei einer Unterbrechung der Spannungsversorgung schaltet sich das Gerät automatisch aus. Sobald wieder Spannung anliegt, schaltet es sich automatisch wieder ein.

6.9 Einstellen der Kombitruhen-Solltemperatur

So stellen Sie die Solltemperatur Ihrer Kombitruhe ein:





- Schalten Sie das Gerät EIN. 
- Drücken Sie die Taste  einmal, um die aktuelle Solltemperatur anzuzeigen. Bei der Dual Zone-Kombitruhe drücken Sie einmal  für das erste Fach und erneut  für das zweite Fach.
- Drücken Sie die Taste , um die Solltemperatur um ein Grad zu erhöhen.
- Drücken Sie die Taste , um die Solltemperatur um ein Grad zu senken.
- Drücken Sie weiter  oder , bis die gewünschte Solltemperatur erreicht ist.
- Nach 5 bis 6 Sekunden Inaktivität wird die Solltemperatur übernommen und auf dem Display die aktuelle Kühlfachtemperatur angezeigt.

HINWEIS: Sobald die Solltemperatur erreicht ist, schaltet sich der Kompressor ab.

6.10 Umschalten zwischen °C und °F

Die ARB Kombitruhe zeigt die Temperatur entweder in Grad Celsius (°C) oder Grad Fahrenheit (°F) an.

So wechseln die Anzeige zwischen °C und °F:

- Schalten Sie das Gerät ein. 
- Drücken Sie zweimal  (für Dual Zone dreimal), um die aktuelle Temperatureinheit anzuzeigen.
- Drücken Sie die Taste  oder , um zwischen °C und °F zu wechseln.
- Nach 5 bis 6 Sekunden Inaktivität wird die Temperatureinheit übernommen und auf dem Display die aktuelle Kühlfachtemperatur angezeigt.

HINWEIS - Wenn Sie zwischen °C und °F wechseln, wird die Zieltemperatur NICHT in die neuen Einheiten °C oder °F umgewandelt. Stattdessen verwendet der Kühl-/ Gefrierschrank die zuvor gespeicherte Zieltemperatureinstellung für die Temperatureinheiten °C und °F.

6.11 Verwendung der Batterieschutzfunktion

Die ARB Kombitruhe ist mit einem Batterieschutz ausgestattet, der den Entladezustand der Batterie regelt. Der Batteriewächter hat drei Einstellungen: Hoch (Hi), Mittel (nE) und Niedrig (Lo). Wenn der Batteriewächter auf HIGH eingestellt ist, bietet er den maximalen Schutz der Batterie vor Tiefentladung. In der Einstellung LOW lässt der Batteriewächter die maximale Nutzung der Batteriekapazität zu. Tabelle 1 zeigt die Ein-/Ausschaltspannungen für die drei Einstellungen des Batteriewächters.

Wenn die Versorgungsspannung unter den Sollwert fällt, schaltet der Batteriewächter das Gerät aus. Das Gerät startet automatisch neu, sobald die Wiederanlaufspannung erreicht ist.

HINWEIS: Wenn der Batteriewächter aktiv ist, läuft das Kühlaggregat (einschließlich Kompressor) nicht. Die Kontroll-LED auf dem Bedienfeld blinkt ORANGE, und auf dem Display wird „ER1“ angezeigt. Das Kühlaggregat wird erst dann neu gestartet, wenn der Spannungspegel der Batterie die in Tabelle 1 angegebene Wiederanlaufspannung erreicht hat.

	BATTERIEWÄCHTERMODUS		
	LOW (Lo)	MEDIUM (nE)	HIGH (HI)
Abschaltspannung (12 VDC)	10,1 ± 0,3 V	11,4 ± 0,3 V	11,8 ± 0,3 V
Wiederanlaufspannung (12 VDC)	11,1 ± 0,3 V	12,2 ± 0,3 V	12,6 ± 0,3 V
Abschaltspannung (24 VDC)	21,5 ± 0,3 V	22,5 ± 0,3 V	23,0 ± 0,3 V
Wiederanlaufspannung (24 VDC)	23,0 ± 0,3 V	24,0 ± 0,3 V	24,5 ± 0,3 V


TABELLE 1.

Wenn die Kombitruhe an die Starterbatterie eines 12/24-VDC-Systems angeschlossen ist, empfiehlt ARB, den Batteriewächter auf HIGH oder MEDIUM zu stellen.

Wenn Ihre Kombitruhe an die Hilfsbatterie eines 12/24-VDC-Systems angeschlossen ist, empfiehlt ARB, den Batteriewächter auf LOW zu stellen.

HINWEIS: Nach den Empfehlungen von ARB sollte die Batterie aufgeladen werden, wenn der Batteriewächter ausgelöst wurde. Außerdem empfiehlt ARB, alle nicht benötigten Elektrogeräte, die von der selben Spannungsquelle versorgt werden wie die Kombitruhe, auszuschalten, bis die Batterie voll aufgeladen ist.

So ändern Sie die Batterieschutzstufe:

- Schalten Sie das Gerät ein. 
- Drücken Sie dreimal  (für Dual Zone viermal), um die aktuelle Batterieschutzeinstellung anzuzeigen.
- Drücken Sie  oder , um die Batterieschutzstufe in Hoch (HI), Mittel (nE) oder Niedrig (Lo) zu ändern.
- Nach 5 bis 6 Sekunden Inaktivität wird die Batterieschutzspannung übernommen und auf dem Display die aktuelle Kühlfachtemperatur angezeigt.

6.12 Abschalten der Kühlfächer (nur Dual Zone)

Bei Dual Zone-Modellen können die Kühlfächer einzeln ein- und ausgeschaltet werden. Wenn ein Kühlfach ausgeschaltet ist, wird es nicht vom Kompressor gekühlt.

So schalten Sie das vordere Fach aus (linke Anzeige):



- Halten Sie die Taste  drei Sekunden lang gedrückt.
- Zum Einschalten halten Sie die Taste  drei Sekunden lang gedrückt.

So schalten Sie das hintere Fach aus (rechte Anzeige):





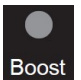
- Halten Sie die Taste  drei Sekunden lang gedrückt.
- Zum Einschalten halten Sie die Taste  drei Sekunden lang gedrückt.

Nach dem Ausschalten erlischt die Temperaturanzeige des ausgeschalteten Fachs.

6.13 Verwendung des Boost-Modus (Energieschub)

Die ARB Kombitruhe verfügt über einen Boost-Modus (Energieschub). Im aktivierten Zustand erhöht die Boost-Funktion die Kompressordrehzahl, um das Kühlfach schneller zu kühlen.

So aktivieren Sie die Boost-Funktion:

- Schalten Sie das Gerät ein. 
- Zum Aktivieren des Boost-Modus drücken Sie die Taste .
- Die Boost-LED  leuchtet blau und zeigt damit an, dass der Boost-Modus aktiv ist.

Um vom Boost-Modus in den Normalmodus zurückzukehren, drücken Sie erneut die Taste .

HINWEIS: Der Boost-Modus ist weniger effizient als der normale Betriebsmodus und verbraucht mehr Energie zum Kühlen.

6.14 Bluetooth-Kommunikationseinstellung

Die Bluetooth-Kommunikation der ARB Kombitruhe kann ein- oder ausgeschaltet werden. Im ausgeschalteten Zustand kommuniziert die Kombitruhe nicht mit der Smartphone-App.

So ändern Sie die Bluetooth-Kommunikationseinstellung:






- Schalten Sie das Gerät ein. 
- Drücken Sie viermal  (fünfmal für Dual Zone), um die aktuelle Bluetooth-Einstellung anzuzeigen.
- Drücken Sie  oder , um die Bluetooth-Kommunikationseinstellung ein- oder auszuschalten.
- Nach 5 bis 6 Sekunden Inaktivität wird die Bluetooth-Kommunikationseinstellung übernommen und auf dem Display die aktuelle Kühlfachtemperatur angezeigt.

6.15 Einstellen der Bluetooth-Verbindung

Die Bluetooth-Verbindung kann auf „Offen“ oder „Geschlossen“ eingestellt werden. In der Einstellung „OPE“ (Offen) kann die Verbindung über die Handy-App durch Scannen des QR-Barcodes oder direkt hergestellt werden. Im letzteren Fall wird die ARB Kombitruhe in der Handy-App als verfügbares Gerät aufgeführt. Der Name des Geräts lautet „ARB ZERO XXXX“ (wobei XXXX für die letzten vier Ziffern des QR-Barcodes steht).

In der Einstellung „CLO“ (Geschlossen) verbindet sich die Handy-App nur durch Scannen des QR-Barcodes mit der Kombitruhe. Der QR-Barcode befindet sich auf der Rückseite der Kombitruhe. In diesem Fall wird die ARB Kombitruhe nicht als verfügbares Gerät in der Handy-App angezeigt.

So ändern Sie die Bluetooth-Verbindungseinstellung:

- Schalten Sie das Gerät ein. 
- Drücken Sie  und dann , und halten Sie beide Tasten gleichzeitig 3 Sekunden lang gedrückt, um die Bluetooth-Verbindungseinstellung zu aktivieren.
- Drücken Sie  oder , um die Bluetooth-Verbindungseinstellung zwischen „OPE“ (Offen) und „CLO“ (Geschlossen) zu ändern.
- Nach 5 bis 6 Sekunden Inaktivität wird die Bluetooth-Verbindungseinstellung übernommen und auf dem Display die aktuelle Kühlfachtemperatur angezeigt.

6.16 Notfall-Funktionsschalter

Die ARB Kombitruhe ist mit einem Notfall-Funktionsschalter ausgestattet. Wenn die elektronischen Leiterplatten ausfallen, setzt dieser Schalter die elektronischen Steuerungen außer Kraft und betreibt den Kompressor eigenständig.

Der Notfall-Funktionsschalter schaltet den Kompressor auf volle Leistung und kühlt das Kühlfach weiter, damit der Inhalt der Kombitruhe gefriert.

Die elektronischen Steuerungen, einschließlich der Batterieschutzfunktion, sind dann funktionslos. Aus diesem Grund sollte der Notfall-Funktionsschalter nur dann betätigt werden, wenn ein Fehler in der Elektronik vorliegt.

So betätigen Sie die Notfall-Funktion:

- Schieben Sie den Notfall-Funktionsschalter von „NORMAL USE“ (Normalbetrieb) auf „EMERGENCY OVERRIDE“ (Notbetrieb), wie in Abb. 15 dargestellt.

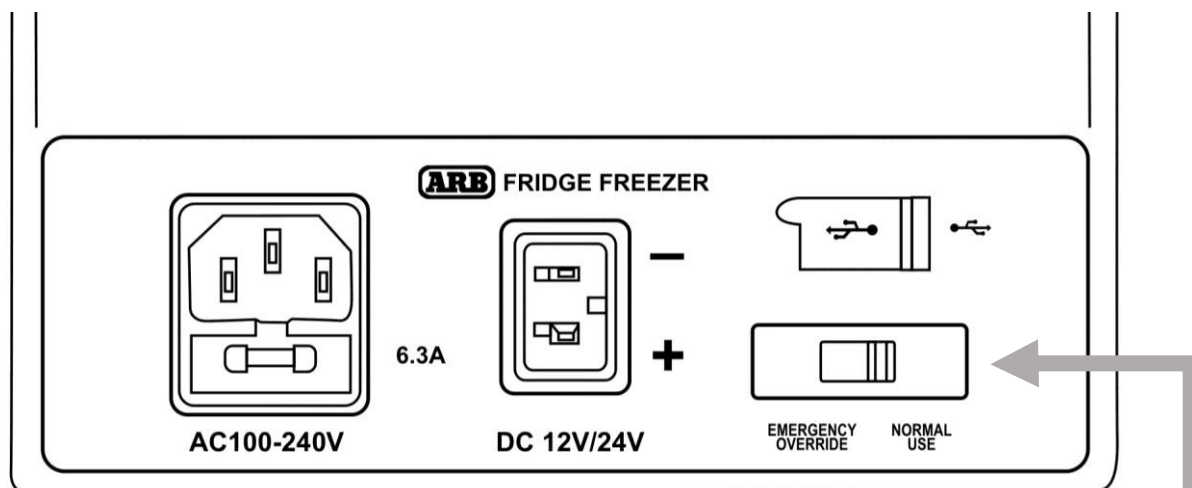


ABBILDUNG 15

7. SMARTPHONE-APP

Aktivieren Sie die Bluetooth-Funktion auf Ihrem Smartphone. Suchen Sie auf Google Play oder im Apple App Store nach der App ARB ZERO Fridge Freezer. Laden Sie die App herunter und installieren Sie diese.

Wenn Sie die App öffnen, wird das in Abb. 16 dargestellte Menü angezeigt. Klicken Sie auf das Pluszeichen (+), um nach Ihrer ARB ZERO-Kombitruhe zu suchen; die verfügbaren ARB ZERO-Kombitruhen werden angezeigt (siehe Abb. 17).

Für die Verbindungsaufnahme mit Ihrem Gerät tippen Sie auf Ihre Kombitruhe („ARB ZERO XXXX“, wobei XXXX für die letzten 4 Ziffern des QR-Barcodes steht). Bei erfolgreicher Verbindung wird das in Abb. 18 dargestellte Fenster angezeigt.

Ansonsten können Sie den QR-Barcode auf der Rückseite der Kombitruhe scannen, um die Verbindung mit dem Gerät herzustellen. Tippen Sie in der App auf „QR Scan“ (Abb. 17), und scannen Sie den QR-Barcode auf der Rückseite der Kombitruhe. Die App wird direkt mit der Kombitruhe verbunden.

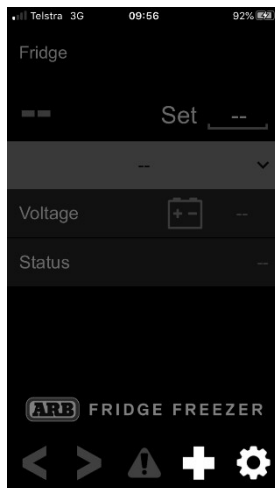


ABB. 16

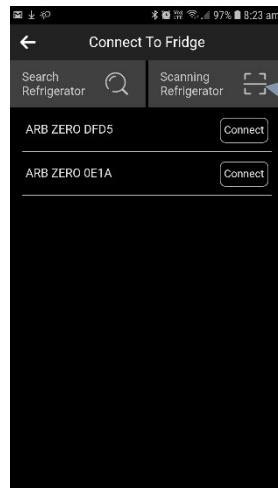


ABB. 17

Hier tippen,
um den QR-
Barcode für
die
Verbindung zu
scannen

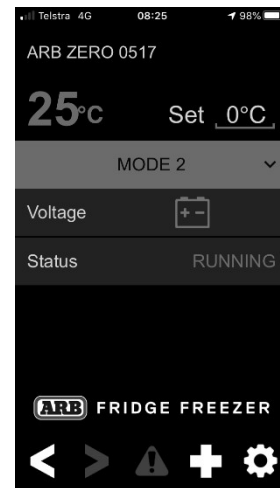


ABB. 18

Sobald die Verbindung mit Ihrer Kombitruhe hergestellt ist, können folgende Funktionen über die App abgerufen werden:

- Ein- und Ausschalten der Kombitruhe
- Wechsel zwischen °C und °F
- Ändern der Einstellung für den Batterieschutz
- Ein- und Ausschalten des Boost-Modus
- Überwachung der aktuellen Kühlfachtemperatur
- Sofortige Fehlererkennung
- Individuelle Benennung der Kombitruhe
- Einstellung der Kombitruhen-Solltemperatur zwischen +10 °C und -22 °C
- Überwachung der aktuellen Batteriespannung (nur 12-VDC-Systeme)
- Programmierung verschiedener Temperaturvoreinstellungen
- Überwachung des Kompressorstatus

8. REINIGUNG UND WARTUNG

Verwenden Sie zum Reinigen der Kombitruhe innen wie außen ein Tuch, angefeuchtet mit einer Lösung aus warmem Wasser und einem milden, nicht scheuernden Haushaltsreiniger.

Beim dem Einsatz in staubiger Umgebung empfiehlt ARB, die Außenflächen regelmäßig zu reinigen, um Schmutzablagerungen und ein Abstumpfen der Oberfläche zu verhindern. Insbesondere wird empfohlen, die Kompressoröffnungen regelmäßig zu reinigen. Für die Reinigung der Kompressoröffnungen empfiehlt ARB, die Kombitruhe an einem gut belüfteten Ort abzulegen und einen Staubsauger oder eine Druckluftpistole mit niedriger Leistung zu verwenden.

***WARNUNG:** Das Gehäuse des Kompressormotors darf auf keinen Fall abgenommen werden.*

Vor der Reinigung der Kombitruhe sind folgende Punkte zu beachten:

- Schalten Sie vor der Reinigung oder Wartung der Kombitruhe grundsätzlich den Strom aus, und ziehen Sie die Stecker aus dem Gerät.
- Verwenden Sie zur Reinigung niemals harte Gegenstände oder scheuernde Reinigungsmittel.
- Verwenden Sie zum Enteisen der Kombitruhe keine Bürsten, Scheuerschwämme oder harte/spitze Werkzeuge.
- Reinigen Sie die Kombitruhe nicht unter fließendem Wasser oder mit einem Hochdruckreiniger.

9. ENTSORGUNG



Dieses Symbol auf dem Produkt oder in seiner Verpackung weist darauf hin, dass dieses Produkt möglicherweise nicht als Hausmüll behandelt wird. Stattdessen sollte es zur geeigneten Abfallsammelstelle für das Recycling von elektrischen und elektronischen Geräten gebracht werden. Indem Sie sicherstellen, dass dieses Produkt ordnungsgemäß entsorgt wird, tragen Sie dazu bei, mögliche negative Folgen für die Umwelt und die menschliche Gesundheit zu vermeiden, die andernfalls durch den unangemessenen Umgang mit diesem Produkt verursacht werden könnten. Weitere Informationen zum Recycling dieses Produkts erhalten Sie von Ihrer örtlichen Behörde, Ihrem Hausmüllentsorgungsdienst oder dem Geschäft, in dem Sie das Produkt gekauft haben.

10. FEHLERBEHEBUNG

Gerät lässt sich nicht einschalten

- Überprüfen Sie die Spannungsversorgung, benutzen Sie ggf. eine andere Stromquelle (ein anderes Fahrzeug).
- Überprüfen Sie, ob der Stecker und die Buchse in Ordnung sind und die elektrische Verbindung einwandfrei ist.
- Überprüfen Sie, ob die Sicherung unterbrochen wurde.

Geringe Kälteleistung

- Das Kühlfach wurde durch warme Artikel von innen aufgewärmt.
- Es gibt zu viele warme Produkte im Kühlfach.
- Der Deckel ist entriegelt oder geöffnet.
- Die Deckeldichtung ist gerissen.
- Schlechte Belüftung (bitte 50 mm um jede Lüftungsöffnung frei lassen).
- Die Umgebungstemperatur ist zu hoch.
- Das Gerät ist oder war direkter Sonneneinstrahlung ausgesetzt.

Geräusche von Flüssigkeit (Fließen/Gurgeln) aus dem Inneren des Geräts

- Dies ist aufgrund des Kältemittelflusses im Gerät normal.

Ungewöhnliche Geräusche beim Betrieb der Kühltruhe

- Das Gerät steht auf einer unebenen Fläche.

Innenbeleuchtung geht nicht aus, wenn die Kombitruhe über die Steuerung ausgeschaltet wird.

- Dies ist ein normales Betriebsverhalten.

Kontrollleuchte blinkt orange

Die orangefarbene Kontrollleuchte blinkt bei verschiedenen Zuständen der Kombitruhe. Einige dieser Zustände sind ein normales, unkritisches Betriebsverhalten. Im Folgenden werden mögliche Schritte zur Behebung dieser Zustände genannt.

Anzeige „E0“, Kontrollleuchte leuchtet permanent – Problem mit dem Temperatursensor:

- Für den temporären Gebrauch aktivieren Sie die Notfall-Funktion, um die Kombitruhe zu bedienen (siehe Abschnitt 6.14).
- Nehmen Sie Kontakt mit ARB auf, um so schnell wie möglich Hilfe zu erhalten.

Anzeige „E1“, Kontrollleuchte blinkt im Vier-Sekunden-Takt – Versorgungsspannung niedrig:

- Versuchen Sie es mit einer anderen Spannungsquelle, z. B. mit einem anderen Fahrzeug oder 240-VAC-Spannung. Wenn das Problem durch einen Wechsel der Spannungsquelle behoben ist, könnte die ursprüngliche Spannungsquelle die Ursache sein.
- Stellen Sie sicher, dass die Verkabelung zwischen Steckdose und Batterie einen Mindestdurchmesser von 6 mm (Kfz-Kabel 4,6 mm²) hat.

Anzeige „E2“, Kontrollleuchte blinkt alle vier Sekunden zweimal – Lüfterproblem:

- Lüfter nimmt zu viel Strom auf (über 0,6 Ampere) – Lüfter austauschen.

Anzeige „E3“, Kontrollleuchte blinkt alle vier Sekunden dreimal – Kompressor-Startproblem:

- Ziehen Sie das Kabel ab und lassen Sie das Gerät 10 Minuten ruhen.
- Versuchen Sie es mit einer anderen Spannungsquelle, z. B. mit einem anderen Fahrzeug oder 240-VAC-Spannung.
- Fehler in der Elektronikbox.
- Fehler am Kompressor.

Anzeige „E4“, Kontrollleuchte blinkt alle vier Sekunden viermal – Motordrehzahl niedrig:

- Bringen Sie das Gerät in eine Umgebung mit niedrigerer Temperatur.
- Reinigen Sie die Lüftungsöffnungen und sorgen Sie für einen sauberen Luftstrom zum Kompressor.
- Lüfterfehler.

Anzeige „E5“, Kontrollleuchte blinkt alle 4 Sekunden fünfmal – Überhitzung:

- Umgebungstemperatur ist zu hoch.
- Reinigen Sie die Lüftungsöffnungen und sorgen Sie für einen sauberen Luftstrom zum Kondensator/Kompressor.
- Lüfterfehler.

Beachten Sie, dass die Kontrollleuchte im Normalzustand grün leuchtet. Wenn sie blinkt, ist die Farbe Orange; das bedeutet, dass das Gerät nicht einwandfrei funktioniert.

Wenn das Problem durch keinen der obigen Schritte zu lösen ist wenden Sie sich an ARB, um Hilfe anzufordern.

11. TECHNISCHE DATEN

Modell	ZERO 36L	ZERO 44L	ZERO 60L	ZERO 69L DZ	ZERO 73L	ZERO 96L DZ	ZERO 105L
Volumen Liter (Quart)	36 (38)	44 (47)	60 (63)	69: 24/45 (73: 25/48)	73 (77)	96: 41/55 (101: 43/58)	105 (111)
Maße in mm (Zoll)							
Länge	675 (26,6)	675 (26,6)	755 (29,7)	755 (29,7)	755 (29,7)	935 (36,8)	935 (36,8)
Breite	423 (16,7)	423 (16,7)	469 (18,5)	469 (18,5)	469 (18,5)	548 (21,6)	548 (21,6)
Höhe	436 (17,2)	496 (19,5)	496 (19,5)	564 (22,2)	564 (22,2)	509 (20,0)	509 (20,0)
Gewicht kg (lb)	22,2 (48,9)	23,9 (52,7)	28,0 (61,7)	31,0 (68,3)	30,0 (66,1)	36,6 (80,6)	35,1 (77,4)
Spannungsversorgung Außer Nordamerika	12/24 VDC und 100–240 VAC (50–60 Hz)						
Spannungsversorgung Nordamerika	12/24 VDC und 120 VAC (60 Hz)						
USB	5 V/3000 mA						
Klimaklasse	N, T						
Energie-Effizienz-Index (EEI)	A++	A++	A++	A+	A++	A+	A+
Kältemitteltyp Menge	R134a 43 g	R134a 45 g	R134a 65 g	R134a 75 g	R134a 70 g	R134a 96 g	R134a 100 g
Solltemperaturbereich	-22 bis +10 °C (-8 bis +50 °F)						
Nennstrom (Ampere) Außer Nordamerika	12 VDC~3,73 24 VDC~2,00 240 VAC~0,40 100 VAC~0,85	12 VDC~4,65 24 VDC~2,80 240 VAC~0,48 100 VAC~0,90	12 VDC~5,60 24 VDC~2,90 240 V~0,30 100 VAC~0,57	12 VDC~5,30 24 VDC~2,80 240 V~0,31 100 VAC~0,62	12 VDC~5,90 24 VDC~3,00 240 V~0,30 100 VAC~0,62	12 VDC~5,80 24 VDC~2,90 240 V~0,34 100 VAC~0,80	12 VDC~5,50 24 VDC~2,80 240 V~0,32 100 VAC~0,77
Nennstrom (Ampere) Nordamerika	12 VDC~5,53 24 VDC~2,54 240 VAC~0,32 120 VAC~0,583	12 VDC~5,49 24 VDC~2,81 240 VAC~0,33 120 VAC~0,63	12 VDC~6,35 24 VDC~2,92 240 VAC~0,34 120 VAC~0,62	12 VDC~6,30 24 VDC~3,10 240 VAC~0,35 120 VAC~0,63	12 VDC~6,10 24 VDC~3,00 240 VAC~0,36 120 VAC~0,66	12 VDC~6,30 24 VDC~2,95 240 VAC~0,40 120 VAC~0,74	12 VDC~6,40 24 VDC~3,20 240 VAC~0,39 120 VAC~0,73

TABELLE 2

HINWEIS: Die maximale Kühlleistung liegt 50°C (122°F) unter der Umgebungstemperatur. Bei einer Umgebungstemperatur von über 28° (82°F) kann die Mindesttemperatur nicht erreicht werden.

12. GARANTIE

ARB PRODUKTGARANTIE GEGEN MÄNGEL

ARB gewährt für den Gewährleistungszeitraum eine Garantie auf Verarbeitung und Material der ARB Produkte. Sollten sich innerhalb des Gewährleistungszeitraums Mängel in der Verarbeitung oder am Material zeigen, ersetzt oder repariert ARB das defekte Produkt.

Die Leistungen dieser Garantie für den Kunden gelten zusätzlich zu allen sonstigen Rechten und Rechtsbehelfen des Kunden nach dem geltenden Gesetz in Bezug auf die Waren oder Dienstleistungen, auf die sich die Garantie bezieht.

1. In dieser Garantieerklärung verwendete Ausdrücke:
 - a. ARB steht für die Firma ARB Corporation Limited (ABN 31 006 708 756) mit Sitz in 42-44 Garden St, Kilsyth Victoria 3137, Australien.
 - b. ARB Outlet ist eine von ARB autorisierte Verkaufsstelle für den Verkauf und die Montage von ARB Produkten.
 - c. ARB Produkt steht für Produkte, die von ARB hergestellt werden oder für die ARB alleiniger Lieferant ist.
 - d. Produktinformationen sind Informationen über das jeweilige ARB Produkt, die in einer der folgenden Formen enthalten sein können: Mit dem ARB Produkt gelieferte Dokumentation, Benutzerhandbuch, Betriebsanleitung, Servicehandbuch oder Herstellerhandbuch sowie Etiketten, die am ARB Produkt angebracht sind.
 - e. Gewährleistungszeitraum bedeutet für ein ARB Produkt die in Absatz 8 festgelegte Zeitspanne, in der diese Garantie gegen Mängel gilt
2. Damit der Garantieanspruch wirksam wird, muss der Kunde:
 - a. das ARB Produkt gemäß den Produktinformationen montieren lassen,
 - b. die normale Pflege und Wartung des ARB Produkts, einschließlich der in den Produktinformationen geforderten Schritte, durchführen,
 - c. Den Kaufnachweis für das ARB Produkt erbringen,
 - d. den Antrag innerhalb der Garantiezeit stellen,
3. Die Garantie gilt nicht in Fällen, in denen der Fehler verursacht wurde durch:
 - a. ungewöhnliche, unsachgemäße oder fahrlässige Verwendung oder Missbrauch des ARB Produkts,
 - b. falsche Montage des ARB Produkts, außer in einem ARB Outlet,
 - c. Verwendung von nicht originalen ARB-Komponenten in oder mit dem ARB Produkt,
 - d. Verwendung des ARB Produkts entgegen den Voraussetzungen laut Produktinformationen.
4. Für die Inanspruchnahme der Garantie muss der Kunde:
 - a. das ARB Produkt an den nächstgelegenen ARB Outlet zurück schicken oder ARB kontaktieren, um einen Termin zu vereinbaren, zu dem ein mit dem ARB Produkt ausgestattetes Fahrzeug zur Inspektion in einen ARB Outlet gebracht wird. Die Kontaktdaten des lokalen Outlets finden Sie weiter unten in Absatz 7, falls Sie weitere Informationen benötigen.
 - b. den Nachweis über den Kauf des ARB Produkts im ARB Outlet erbringen.
 - c. ARB wird das Produkt überprüfen und mitteilen, ob die Bedingungen laut dieser Garantieerklärung erfüllt sind.
5. Wenn ARB die Garantieforderung eines Kunden akzeptiert, behebt ARB entsprechende Verarbeitungs- und Materialfehler auf eigene Kosten.
6. Etwaige Kosten, die dem Kunden durch die Inanspruchnahme der Garantie entstehen, gehen zu Lasten des Kunden.
7. Diese Garantie wird gewährt von:

ARB Corporation Limited
42-44 Garden Street Kilsyth
VIC 3137, Australia.
Telefon: 03 9761 6622.
Fax: 03 9721 9090.
www.arb.com.au
8. Die Frist, innerhalb derer ein Mangel an den ARB Produkten auftreten muss, damit der Kunde Anspruch auf die Garantie erheben kann, beträgt 3 Jahre ab Kaufdatum, es sei denn:
 - a. Das ARB Produkt wird im gewerblichen Bereich eingesetzt. Der Ausdruck „im gewerblichen Bereich“ bedeutet die Nutzung in Industrie oder Handel, einschließlich der Nutzung in der Bergbauindustrie oder in einem Mietfahrzeug. In diesem Fall beträgt der Gewährleistungszeitraum 1 Jahr.
9. Die in diesem Dokument gewährte Garantie gegen Mängel ersetzt jede andere Garantie gegen Mängel oder freiwillige Garantie in Bezug auf die Produkte.

Unsere Waren sind durch Garantien abgesichert, die nach dem australischen Kundenschutzgesetz nicht ausgeschlossen werden können. Bei einem größeren Ausfall haben Sie Anspruch auf Ersatz oder Rückerstattung, bei jedem anderen vernünftigerweise vorhersehbaren Verlust oder Schaden wird Ersatz gewährleistet. Außerdem haben Sie Anspruch darauf, die Ware reparieren oder ersetzen zu lassen, wenn die Qualität der Ware inakzeptabel ist und der Fehler nicht auf einen schwerwiegenden Mangel zurückzuführen ist.

