



**EINBAUANLEITUNG:  
MH3/MH4**

**MAZDA / ISUZU  
BT-50 DUAL CAB / D-MAX CREW CAB  
1570mm LADEFLÄCHENLÄNGE  
ISUZU SPACE CAB LONG BED  
1835mm LADEFLÄCHENLÄNGE**

**2020-AKUTELL**



**SCAN ME**

REGISTER YOUR SYSTEM

**BENÖTIGTES WERKZEUG**

- 1/4" Ratschenschlüssel
- 7/16" Nuss
- 1/8" Inbusschlüssel
- Akkubohrmaschine
- 11mm Bohrer
- Bohrstopp



**SCAN ME**

INSTRUCTION VIDEOS

Watch short installation videos at [www.decked.com/video](http://www.decked.com/video) | Register your system at [www.decked.com/register](http://www.decked.com/register)

**FOLLOW US:**      **@DECKEDUSA | #DECKEDUSA**

VERSION 7

DECKED.COM | 208.806.0251

RC241

## DECKED Karton

- Linke Deck hälfte - 1
- Rechte Deck hälfte - 1
- Zentralelement - 1
- Kabinenseitiges Element - 1
- Schubladen- 2
- Linkes Staufach - 1
- Rechtes Staufach - 1
- Linkes Stützelement - 1
- Rechtes Stützelement - 1
- Staufachdeckel - 2
- C-Kanal - 2
- Lineal - 1
- HARDWARE BOX - 1
- Torsionselement - 1
- Flaschenöffner - 1

# INHALT

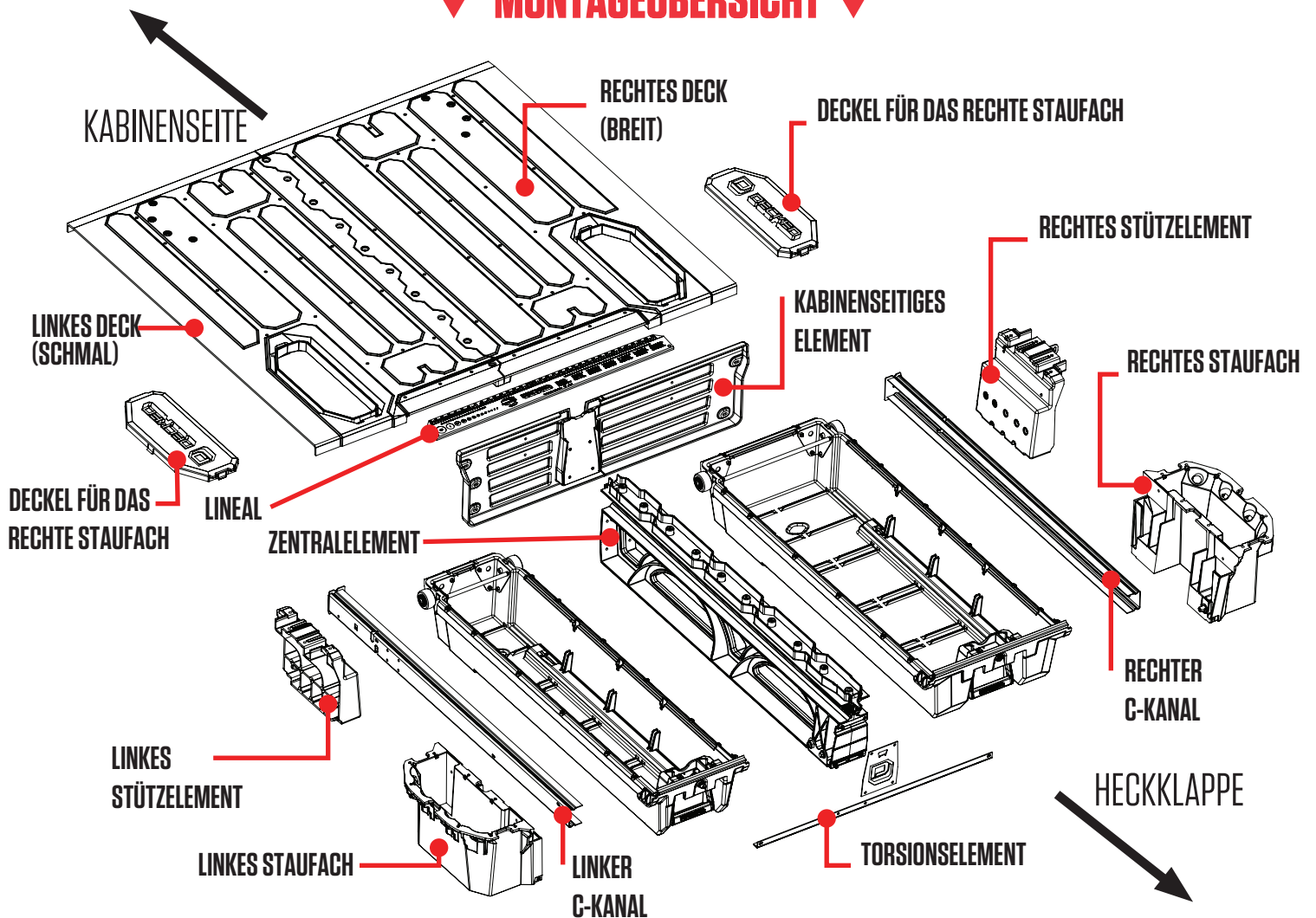
## Hardware box - unverpackte Komponenten (im DECKED Karton):



## HARDWARE box - verpackte Komponenten

- PREP MH1/MH2 - 1
- S1 - 1
- S2 - 1
- N1 - 1
- J8 - 2
- Schublade 1 - 1
- Schublade 2 - 1
- Rollen - 1
- FINAL MID - 1
- PREP-EXTRA - 1
- Unterlegscheiben - 1
- Grundierung - 1

## ▼ MONTAGEÜBERSICHT ▼



## ▼ **BITTE DURCHLESEN BEVOR SIE DECKED INSTALLIEREN** ▼

1. Überdrehen Sie **NICHT** die Schrauben:
2. Verwenden Sie **KEINE** Elektro-/Druckluftwerkzeuge zum Festziehen von Schrauben.
3. Wenn Sie den Anweisungen nicht folgen und Elektro-/Druckluftwerkzeuge verwenden.
  - 1). Stellen Sie die Akkubohrmaschine auf eine niedrige Stufe
  - 2). Wenn Sie die Schraube überdreht haben, liegen zwei extra Gewindeeinsätze dem Lieferumfang bei. **BITTE BEACHTEN:** Das ist der gesamte Lieferumfang.
4. Schrauben mit den Fingern anziehen, um Überdrehen zu vermeiden.
5. Ziehen Sie die J-Haken während der Installation **NICHT** zu fest, dennoch sollte das System nicht locker sein.
6. Es bleiben Unterlegscheiben übrig.

*Sehen Sie sich unser detailliertes Installationsvideo an*

**DECKED.COM/INSTALLVIDEO**

# STAUFÄCHER DRAIN HOLES

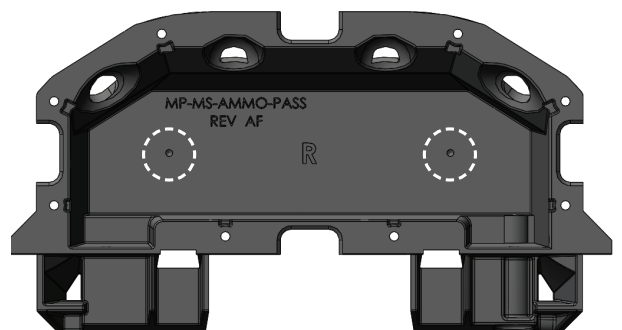
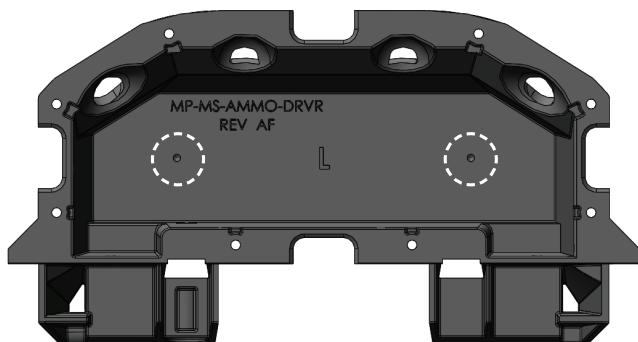
(Bohren oder nicht bohren.)

### • **Benutzen Sie einen Ladeflächendeckel oder ein Hardtop über Ihrem DECKED-System?**

Dafür müssen Sie keine Löcher bohren.

### • **Ist Ihr DECKED-System der Witterung ausgesetzt?**

Es kann sein, dass in die Staufächer Wasser eindringt. Deshalb sollten Sie Abflusslöcher in die Staufächer bohren. In jedem Staufach sind am zwei Vertiefungen. Bohren Sie ein 12,5mm Loch in jede Vertiefung.

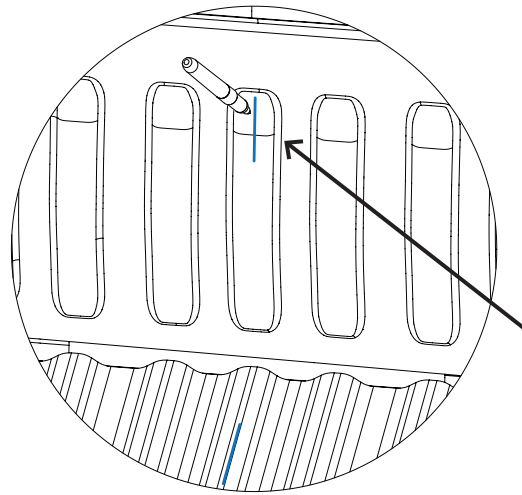


# VORBEREITUNG DER LADEFLÄCHE: MARKIEREN SIE DIE MITTE DER LADEFLÄCHE

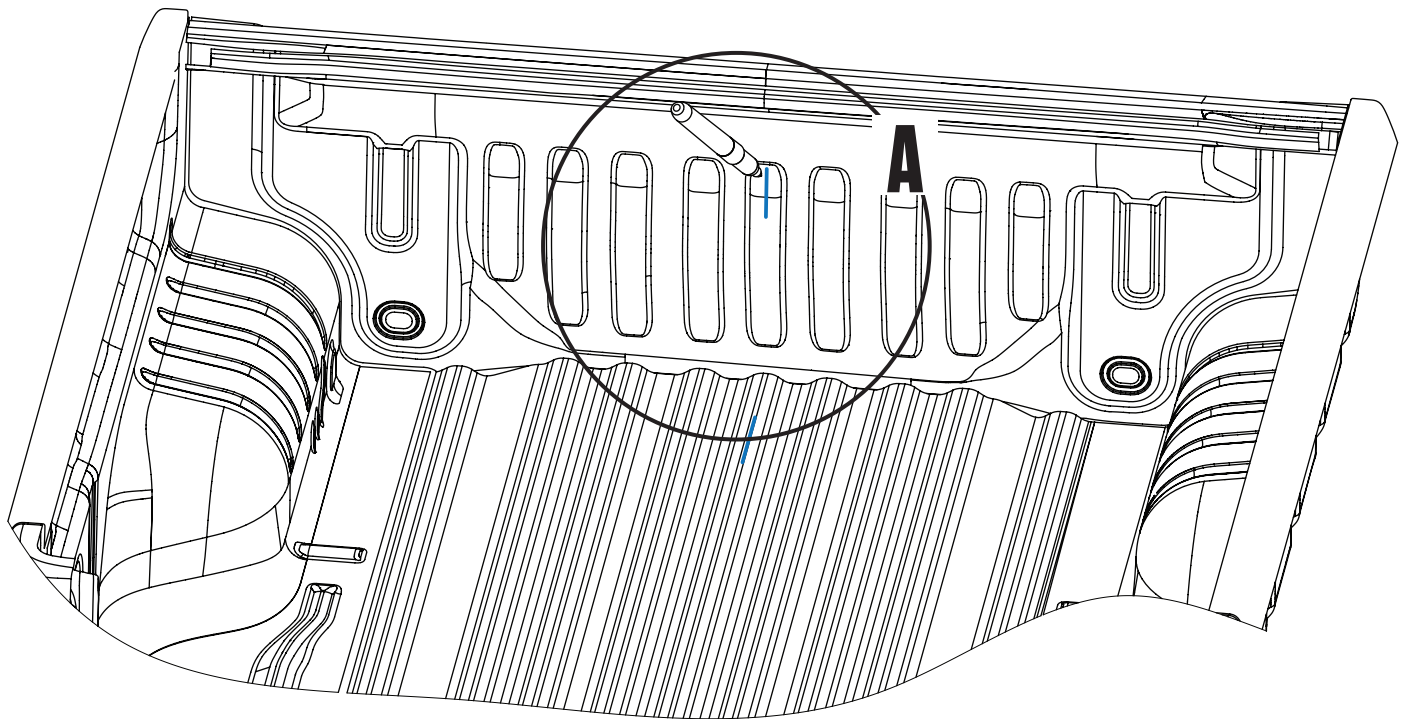
- Markieren Sie mit einem Filzstift oder Wachsstift die Mitte der Ladefläche (blau)

**TIPP:** Die Abbildung ist nur eine visuelle Hilfe und kann sich von ihrem Muster leicht unterscheiden.

## DETAIL A



Stellen Sie sicher, dass die Markierung mindestens 355mm hoch ist.



CAB ↗

**Befolgen Sie die korrekten Anweisungen für Ihre Ladeflächenlänge.**



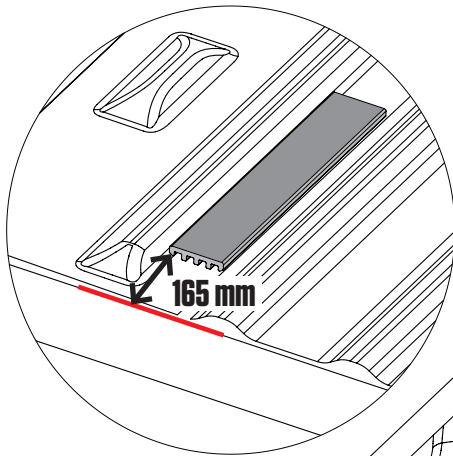
# Vorbereitung der Ladefläche:

## Höhenausgleichsstücke - 1570mm (MH3)

- Vier breite Höhengleichsstücke sind im Lieferumfang mit enthalten.
- Bitte nutzen Sie die unten angegebenen Informationen:
  - 1) Reinigen Sie die Ladeflächenoberfläche an den Stellen, wo später die Höhengleichsstücke platziert werden sollen. Es wird Isopropylalkohol empfohlen.
  - 2) Entfernen Sie den Klebebandfilm und bringen Sie die Höhengleichsstücke mit Druck an.

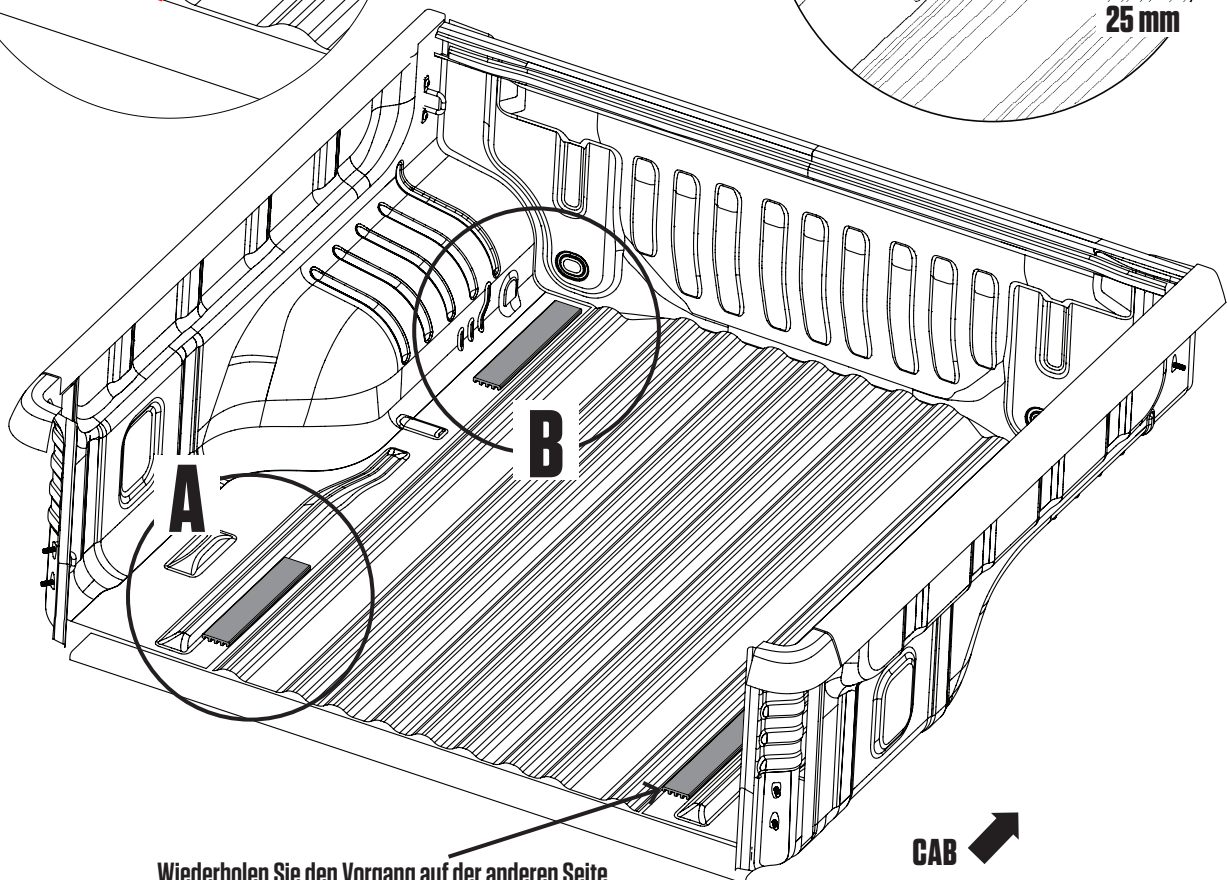
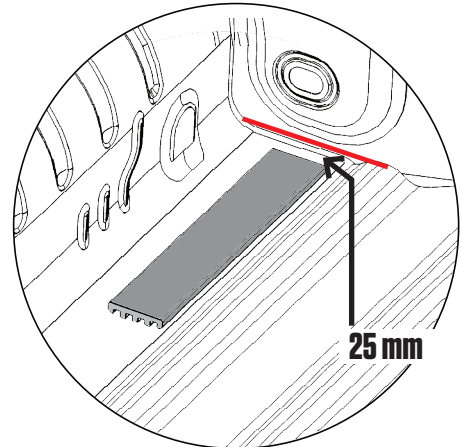
### DETAIL A

Richten Sie das breite Höhengleichsstück so aus, dass es in der Rinne am Boden wie abgebildet 165mm von der Rückseite der Ladefläche (rot) entfernt ist. Wiederholen Sie den Vorgang auf der anderen Seite der Ladefläche.



### DETAIL B

Richten Sie das breite Höhengleichsstück so aus, dass es in der Rinne am Boden wie abgebildet 25mm von der Kabinenwand (rot) entfernt ist. Wiederholen Sie den Vorgang auf der anderen Seite der Ladefläche



Wiederholen Sie den Vorgang auf der anderen Seite der Ladefläche.

**Befolgen Sie die korrekten Anweisungen für Ihre Ladeflächenlänge.**



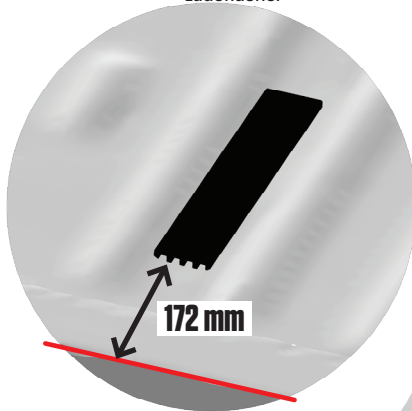
## Vorbereitung der Ladefläche:

### Höhenausgleichsstücke - 1835mm (MH4)

- **Vier breite** Höhenausgleichsstücke sind im Lieferumfang mit enthalten.
- Bitte nutzen Sie die unten angegebenen Informationen:
  - 1) Reinigen Sie die Ladeflächenoberfläche an den Stellen, wo später die Höhenausgleichsstücke platziert werden sollen. Es wird Isopropylalkohol empfohlen.
  - 2) Entfernen Sie den Klebebandfilm und bringen Sie die Höhenausgleichsstücke mit Druck an.

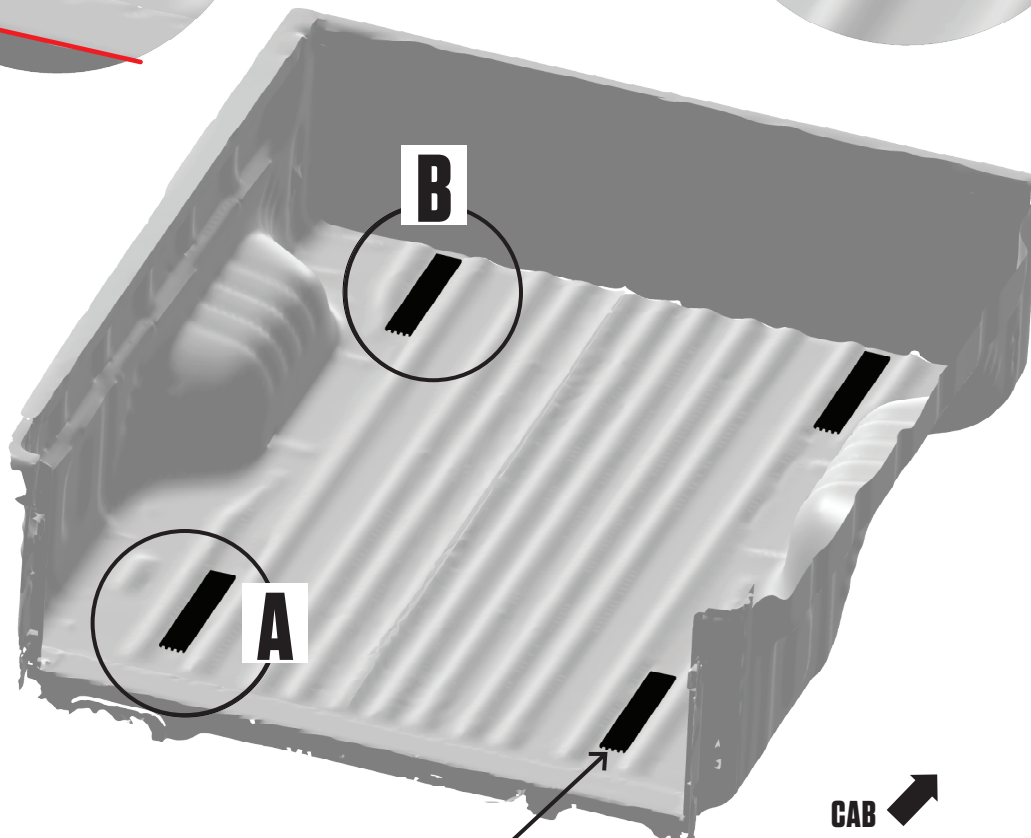
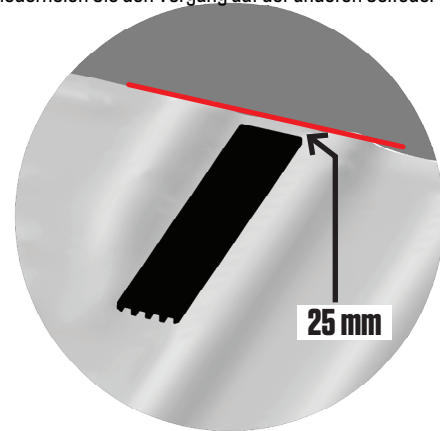
#### DETAIL A

Richten Sie das breite Höhenausgleichsstück so aus, dass es in der Rinne am Boden wie abgebildet 172mm von der Rückseite der Ladefläche (rot) entfernt ist. Wiederholen Sie den Vorgang auf der anderen Seite der Ladefläche.



#### DETAIL B

Richten Sie das breite Höhenausgleichsstück so aus, dass es in der Rinne am Boden wie abgebildet 25mm von der Kabinenwand (rot) entfernt ist. Wiederholen Sie den Vorgang auf der anderen Seite der Ladefläche.



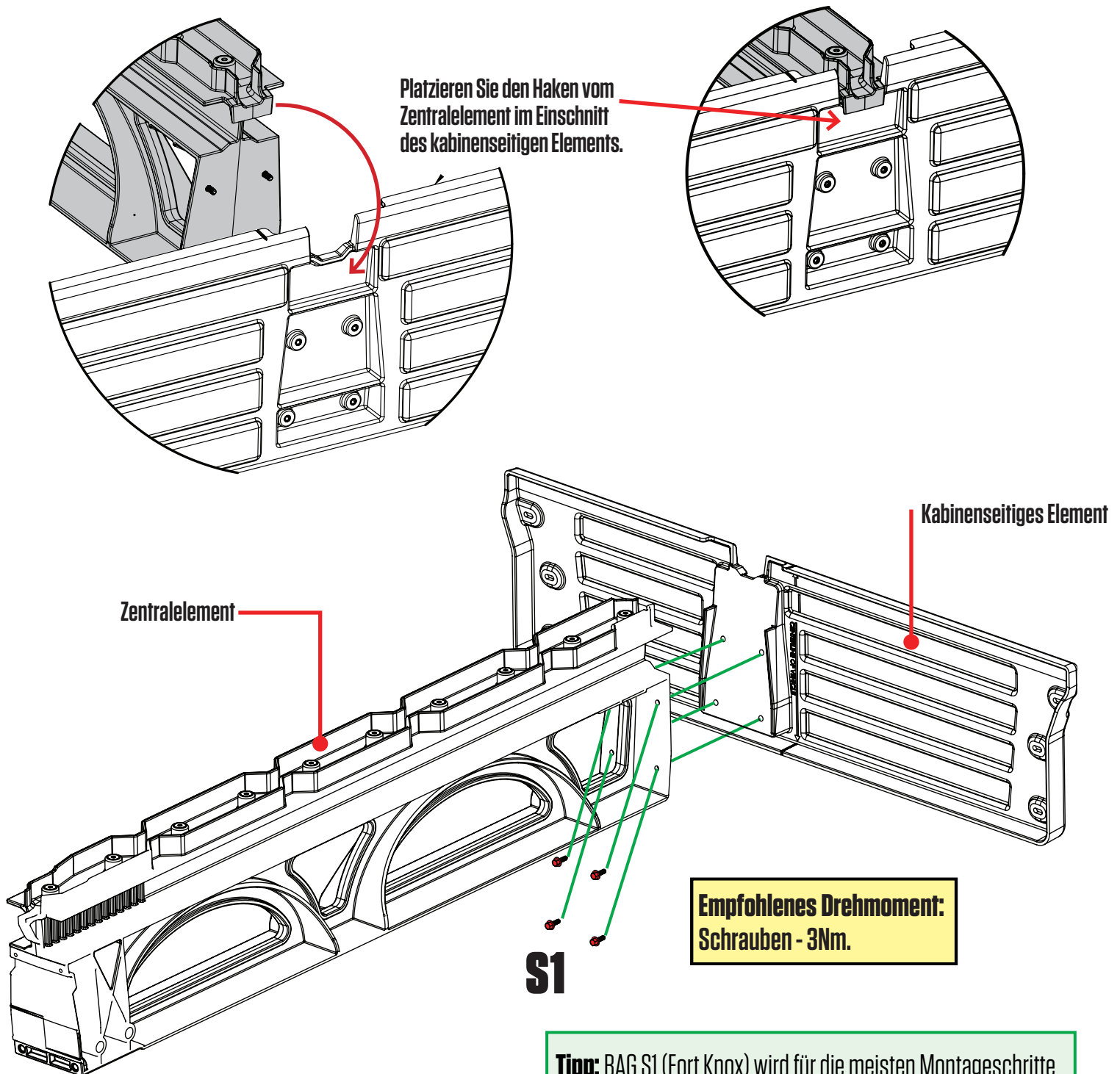
Wiederholen Sie den Vorgang auf der anderen Seite der Ladefläche.



# Montage: Zentralelement + kabinenseitiges Element

**HINWEIS:** Führen Sie die nächsten Schritte auf einer ebenen Oberfläche wie einem Garagenboden aus.

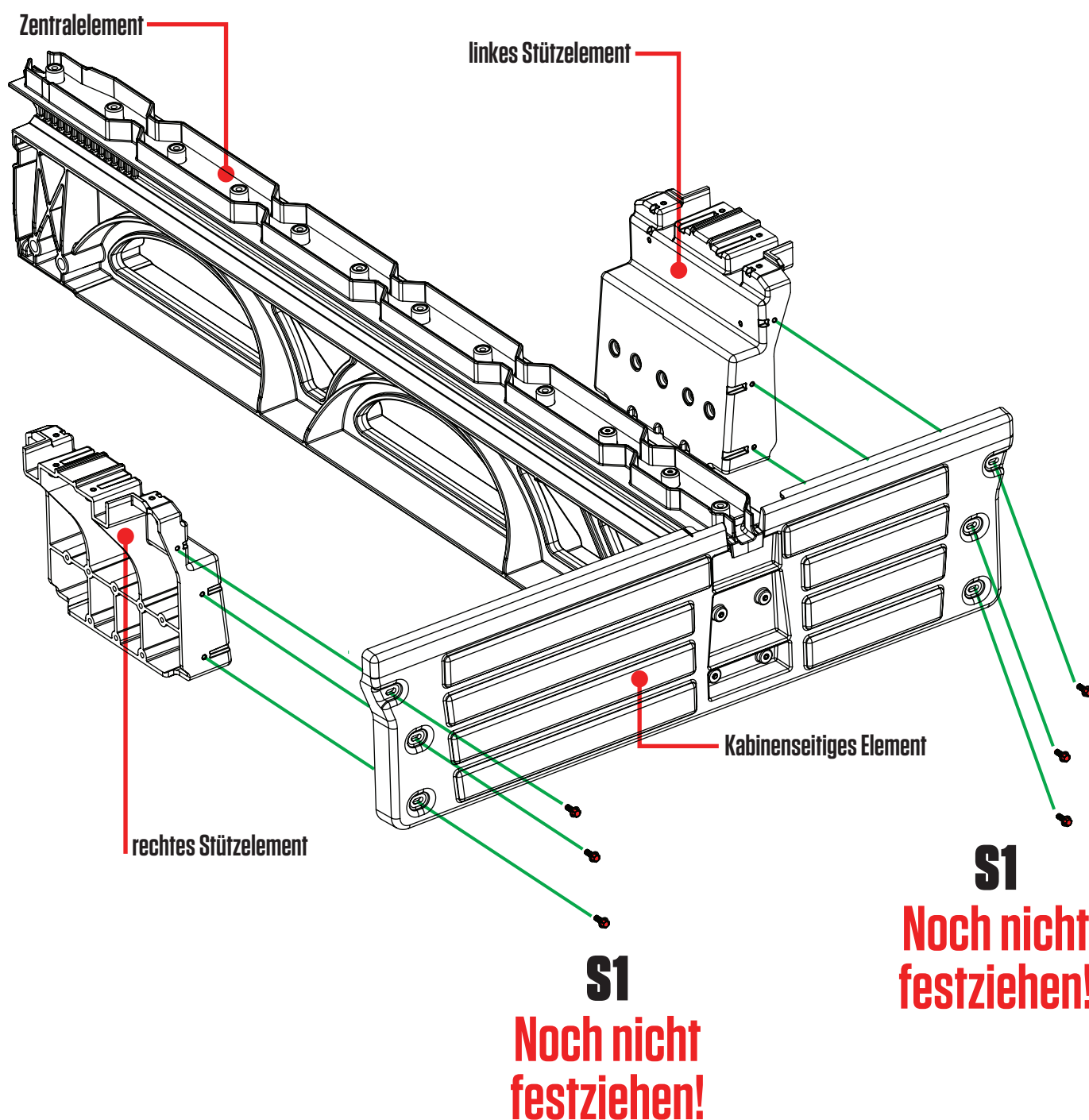
- Befestigen Sie das Zentralelement an dem kabinenseitigen Element mit 4 Schrauben. Ziehen Sie die Schrauben abwechselnd an; BAG S1. **HINWEIS:** Wir haben eine 3/8" Nuss für die S1-Schrauben in Ihrem: BAG PREP-MH1.



**Tipp:** BAG S1 (Fort Knox) wird für die meisten Montageschritte benötigt, also passen Sie auf, dass Sie nichts verlieren! Diese Schrauben sind in den Anweisungen in rot hervorgehoben.

# Montage: Lockere Befestigung der Stützelemente

- Befestigen Sie die Stützelement locker mit sechs Schrauben am Kabinenelement; BAG **S1**.

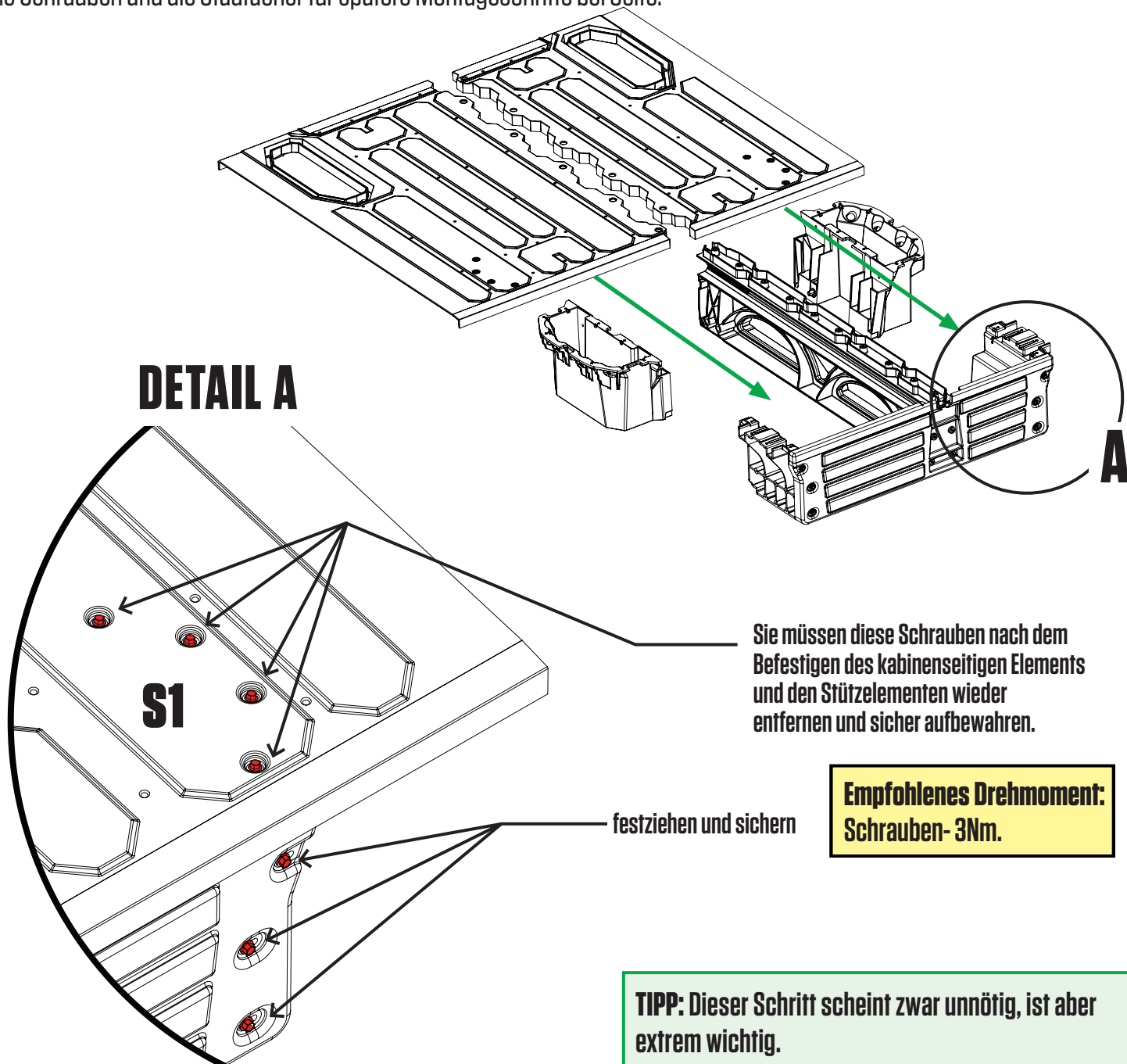




# Montage: Ausrichten und Festziehen der Stützelemente

**HINWEIS:** Dieser Schritt stellt sicher, dass die Stützelemente richtig positioniert sind, bevor die Schrauben angezogen werden.

- Setzen Sie die Staufächer ein, um das Heckklappenende des Decks zu unterstützen
- Heben Sie Deckplatte auf das Zentralelement + Stützelemente + kabinenseitiges Element.
- Richten Sie Stützelemente so lange aus, bis die Deckplatten richtig sitzen.
- **DETAIL A:** Sichern Sie das System mit 4 Schrauben locker, um die Decks auf den Stützelementen zu befestigen **BAG S1**.
- Jetzt können Sie die Schrauben festziehen, damit die Stützelemente fest mit dem kabinenseitigen Element verbunden sind.
- Entfernen Sie nun wieder die Schrauben, die das Deck mit dem Stützelementen verbinden. Dann legen Sie die Deckplatten, die Schrauben und die Staufächer für spätere Montageschritte bei Seite.





**Achten Sie vor dem Bohren auf das richtige Lochmuster auf dem kabinenseitigen Element!**

**MH3-1570mm Ladeflächen: [Gehen Sie zu Seite 11](#)**

**MH4-1835mm Ladeflächen: [Gehen Sie zu Seite 12](#)**



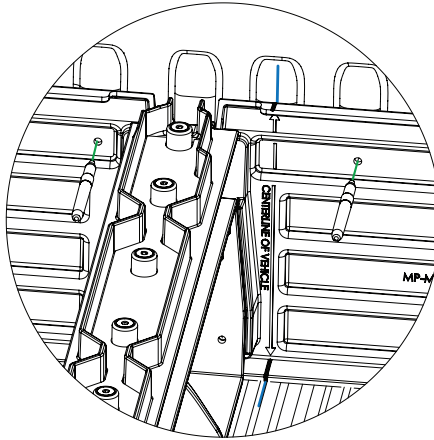
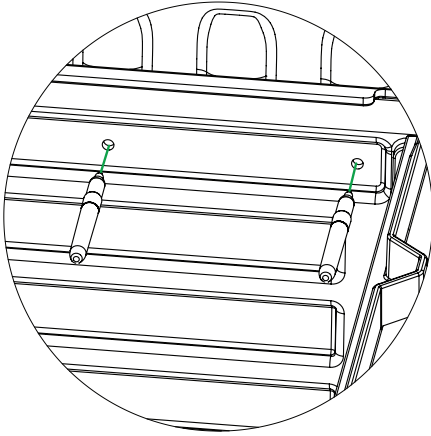
Stellen Sie sicher, dass Sie eine Bettlänge von **1570mm** haben (MH3). Wenn nicht, gehen Sie zu Seite 12.

## VORBEREITUNG DER LADEFLÄCHE: Markieren der kabinenseitigen Löcher (MH3)

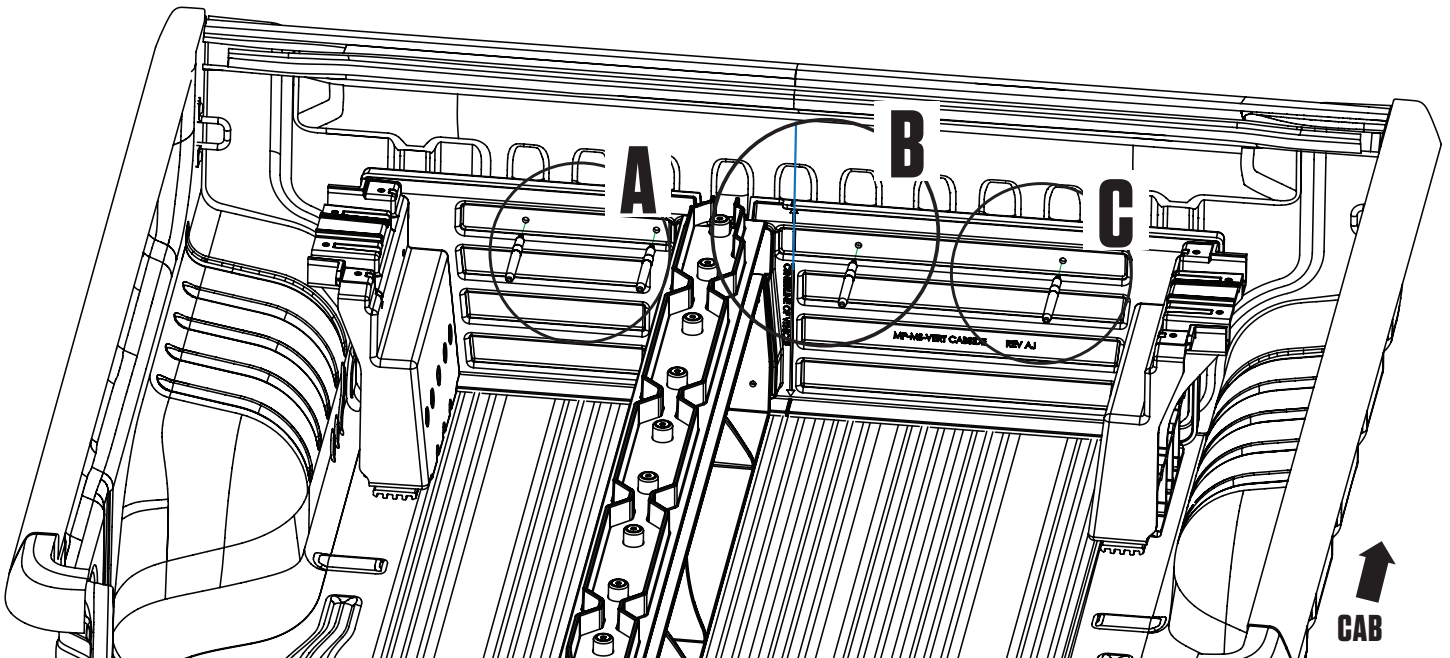
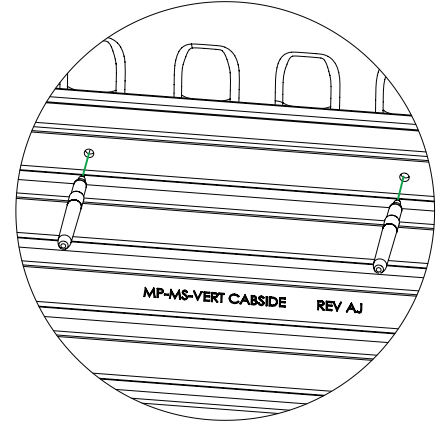
- Platzieren Sie das kabinenseitige Element + Zentralelement + Stützelement vorübergehend auf der Ladefläche.
- **DETAIL B:** Stellen Sie sicher, dass der Pfeil auf dem kabinenseitigen Element mit Ihrer Markierung (blau) übereinstimmt.
- **DETAIL A, DETAIL C:** Markieren Sie die Ladefläche über die vorgebohrten Löcher auf dem kabinenseitigen Element.
- Entfernen Sie den Baustatz von der Ladefläche.

### DETAIL B

### DETAIL A



### DETAIL C



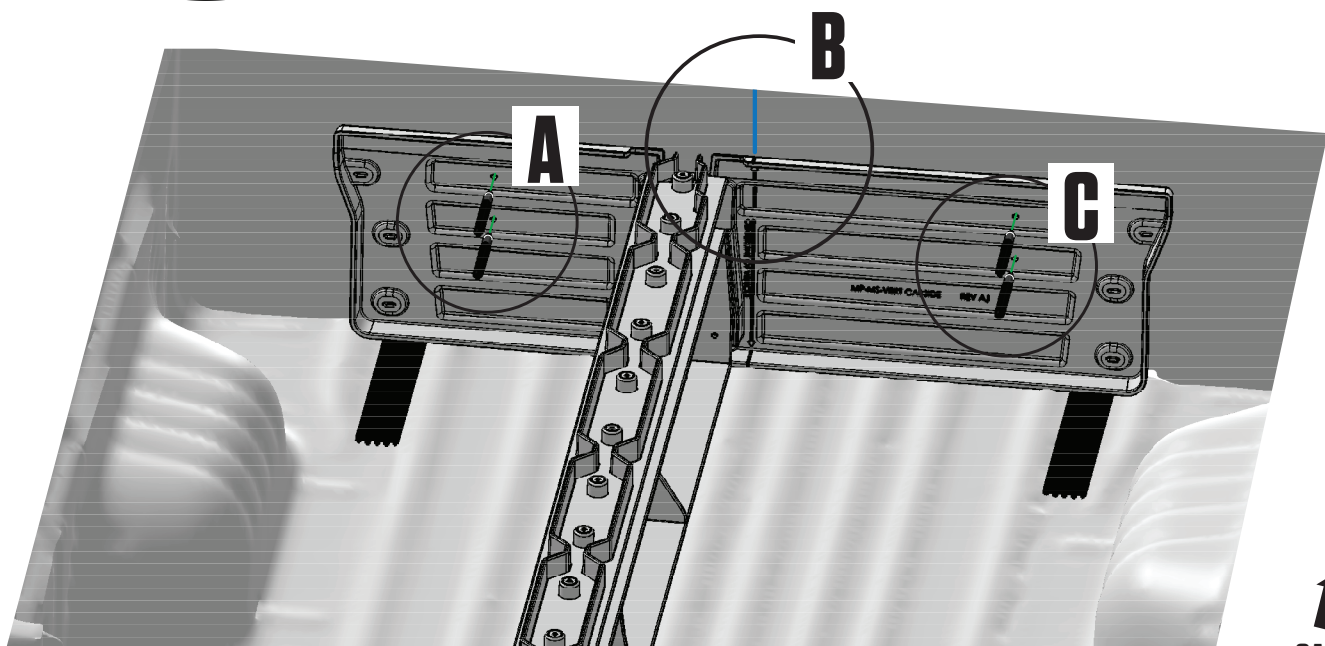
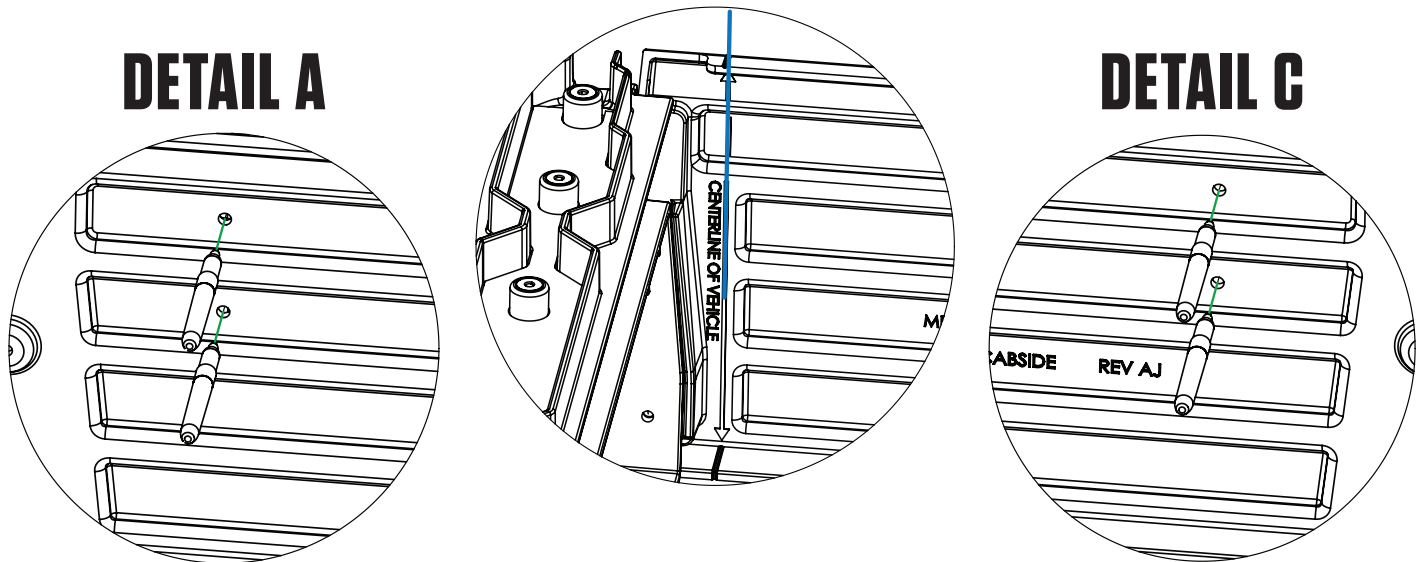


Stellen Sie sicher, dass Sie eine Bettlänge von **1835mm** haben (MH4). Wenn nicht, gehen Sie zurück zu Seite 11.

## VORBEREITUNG DER LADEFLÄCHE: Markieren der kabinenseitigen Löcher (MH4)

- Platzieren Sie das kabinenseitige Element + Zentralelement + Stützelement vorübergehend auf der Ladefläche.
- **DETAIL B:** Stellen Sie sicher, dass der Pfeil auf dem kabinenseitigen Element mit Ihrer Markierung (blau) übereinstimmt.
- **DETAIL A, DETAIL C:** Markieren Sie die Ladefläche über die vorgebohrten Löcher auf dem kabinenseitigen Element.
- Entfernen Sie den Baustatz von der Ladefläche.

### DETAIL B



# VORBEREITUNG DER LADEFLÄCHE: BOHREN DER KABINENSEITIGEN LÖCHER

• Bohren Sie an den markierten Stellen vier 11 mm Löcher. Verwenden Sie einen 6 mm Bohrstopp.

**HINWEIS: Um Korrosion zu vermeiden, versiegeln Sie die Metallkanten der gebohrten Löcher mit einer selbstätzenden Grundierung; BAG PRIMER.**

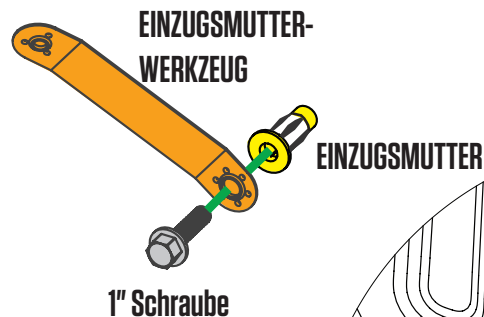
• Installieren Sie die Einzugs Mutter (gelb) mit einem Einzugs Mutterwerkzeug (orange) mit einer 1" Schraube; BAG PREP-MH1.

**HINWEIS: Verwenden Sie nicht die etwas kürzeren Dogpoint-Schrauben, die Sie ebenfalls in Ihrem PREP BAG finden.**

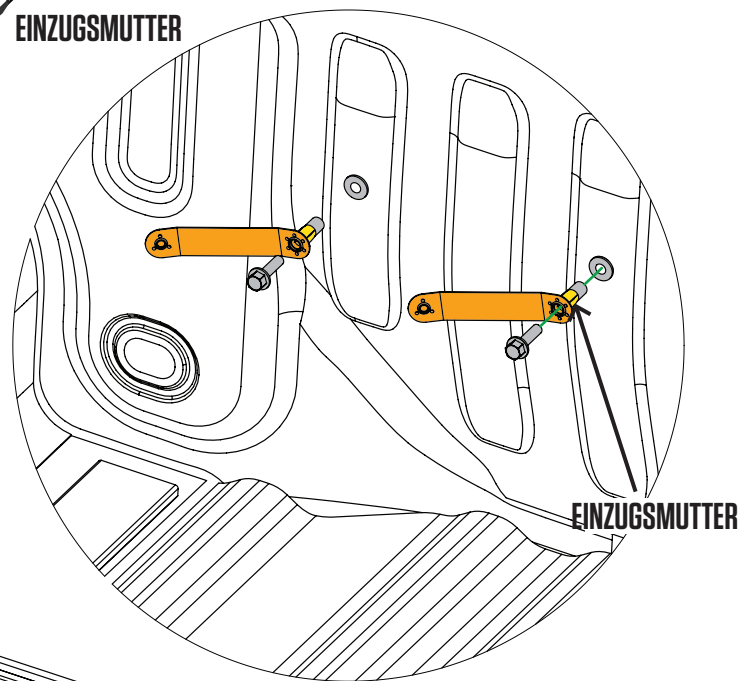
• Führen Sie die Einzugs Mutter in das Loch ein. Während Sie das Einzugs Mutterwerkzeug festhalten, drehen Sie die Schraube mit einer 3/8" Nuss fest, bis die Einzugs Mutter vollständig gepresst ist. Danach entfernen Sie die Schraube wieder.

• Wiederholen Sie den Vorgang mit den verbleibenden drei Löchern.

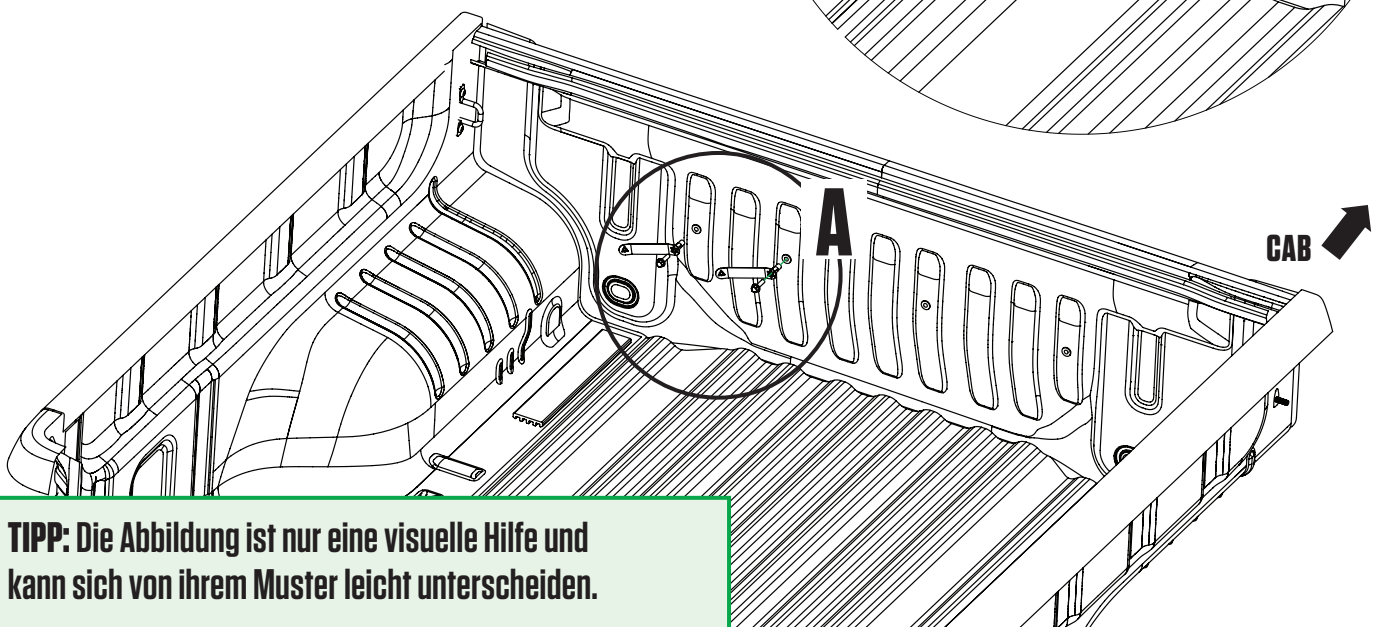
**Hinweis: andere Ladefläche möglich (MH4 nicht abgebildet)**



## DETAIL A



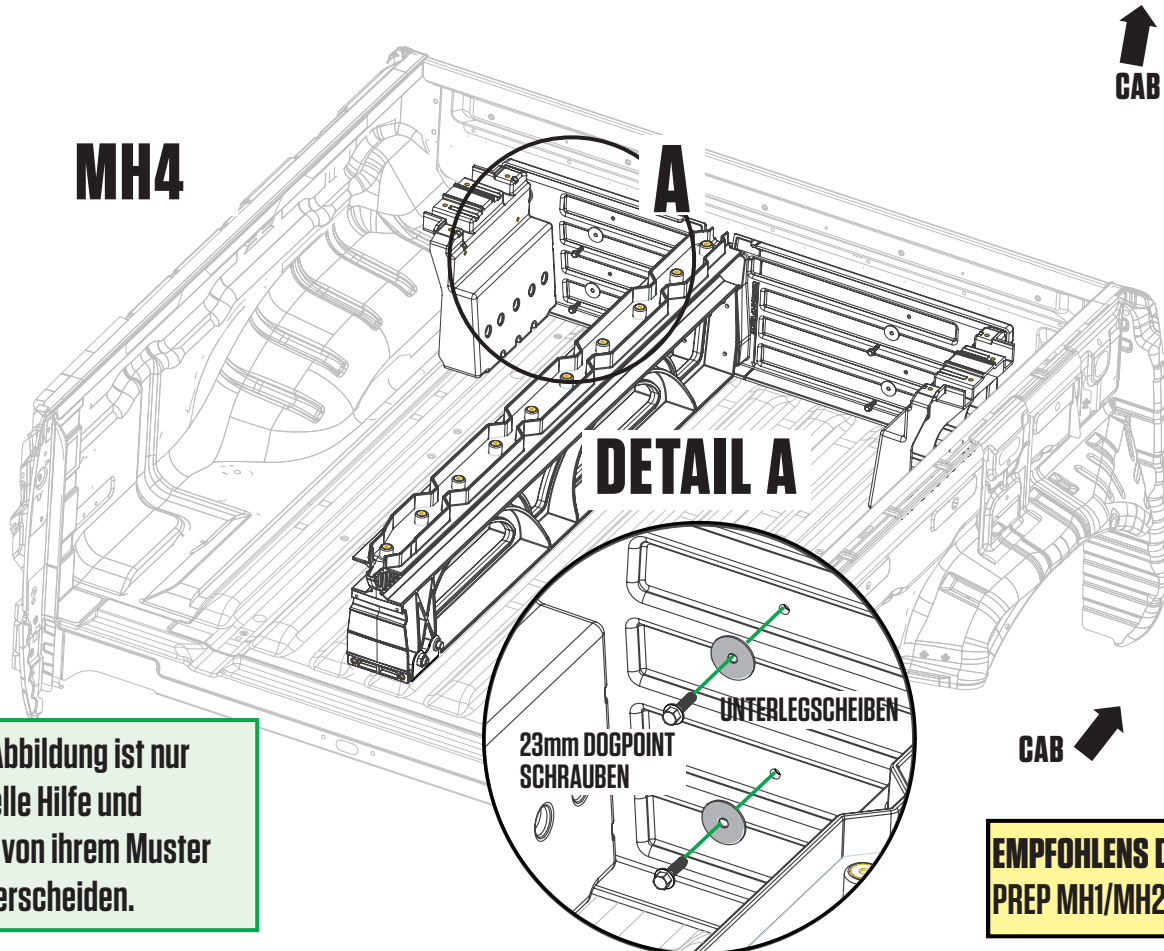
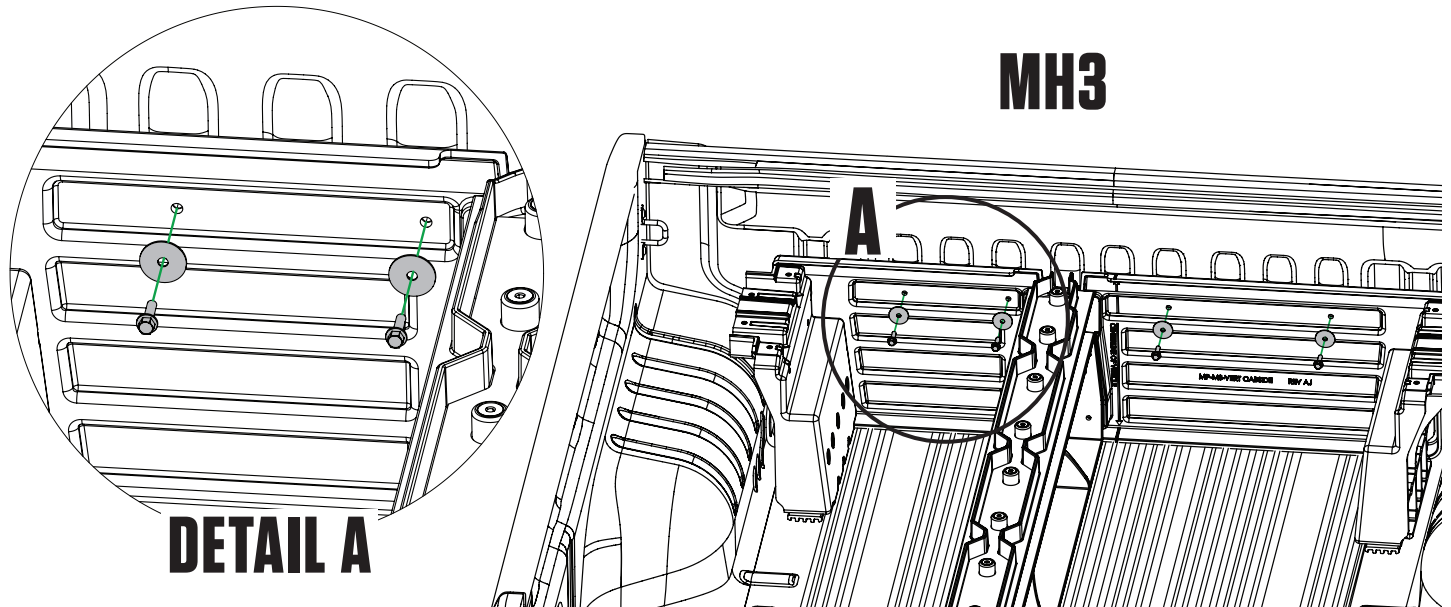
**EMPFOHLENS DREHMOMENT:** zum pressen der Einzugs Mutter - 3Nm.



**TIPP:** Die Abbildung ist nur eine visuelle Hilfe und kann sich von ihrem Muster leicht unterscheiden.

# INSTALLATION: MONTAGE DES BAUSATZES

- Platzieren Sie das kabinenseitige Element + Zentralelement + Stützelement auf der Ladefläche.
- Sichern Sie die Teile mit zwei 23mm Schrauben und zwei Unterlegscheiben; BAG PREP-MH1/MH2.
- Wiederholen Sie den Vorgang auf der anderen Seite



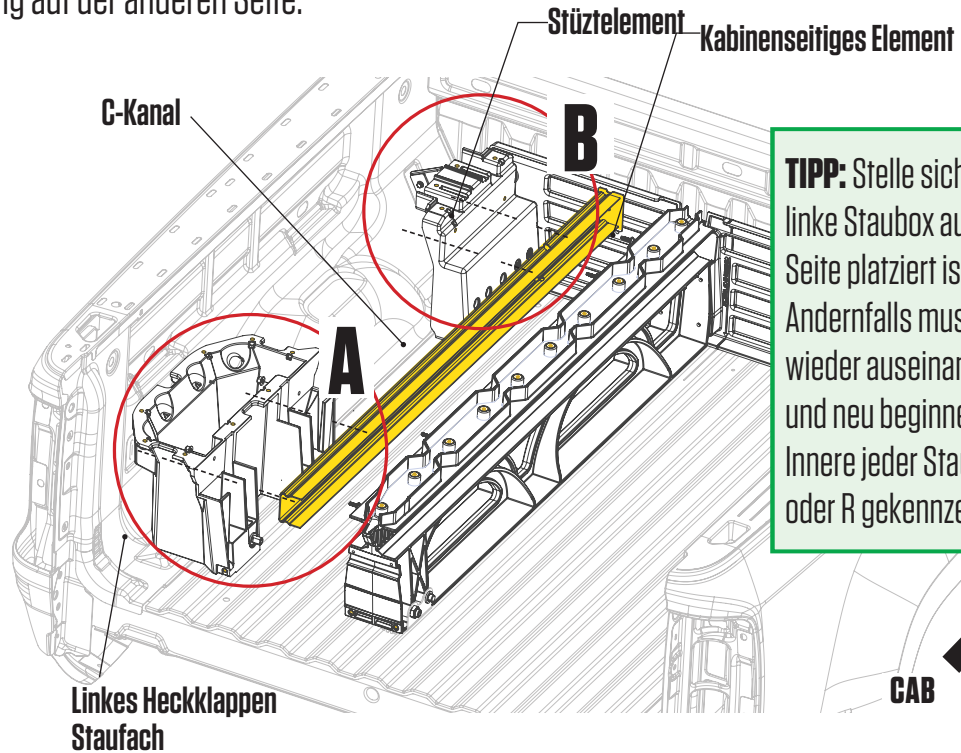
**TIPP:** Die Abbildung ist nur eine visuelle Hilfe und kann sich von ihrem Muster leicht unterscheiden.

**EMPFOHLENS DREHMOMENT:**  
PREP MH1/MH2 - 3Nm.

# INSTALLATION: C-KANAL

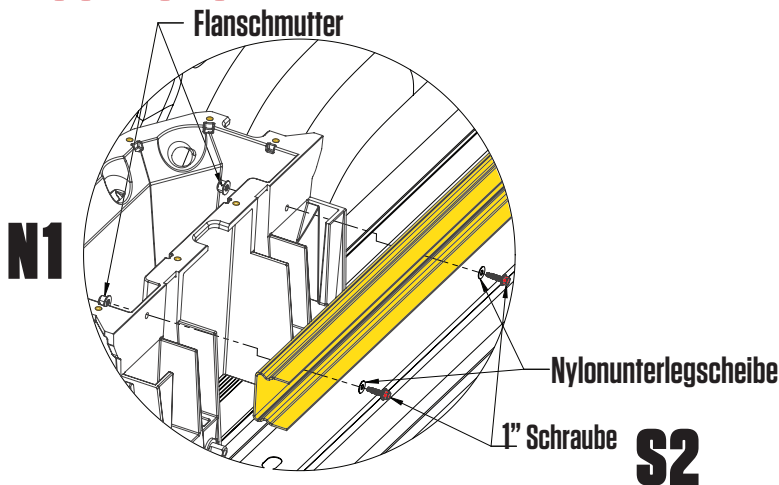
**WICHTIG: ES GIBT EIN LINKES UND EIN RECHTES STAUFACH. AUF DER INNENSEITE JEDES STAUFACHES IST EIN L ODER R.**

- Setzen Sie das linke Staufach lose in das vordere Ende der Ladefläche ein.
- Platzieren Sie den linken C-Kanal an der Kante des Stützelements und das Staufach mit der Endplatte kabinenseitig.
- Vier S1-Schrauben und alle S2-Schrauben mit einer Nylonunterlegscheibe versehen; **BAG WASHERS**.
- **DETAIL A:** Stecken Sie zwei Schrauben durch den C-Kanal in das Staufach und ziehen Sie diese mit Muttern lose fest; **BAG S2, BAG N1**.
- **DETAIL B:** Befestigen Sie den C-Kanal am Stützelement; **BAG S1**.
- Wiederholen Sie den Vorgang auf der anderen Seite.

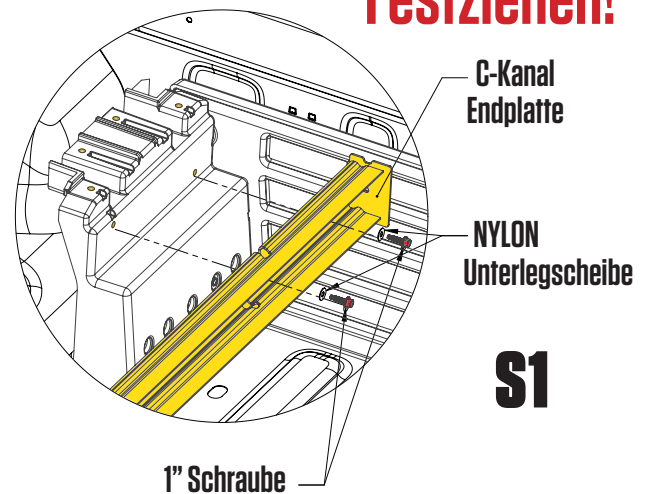


**TIPP:** Stelle sicher, dass die linke Staubox auf der linken Seite platziert ist ... Andernfalls musst du alles wieder auseinander nehmen und neu beginnen. Das Innere jeder Staubox ist mit L oder R gekennzeichnet.

## DETAIL A Nicht festziehen



## DETAIL B Festziehen!



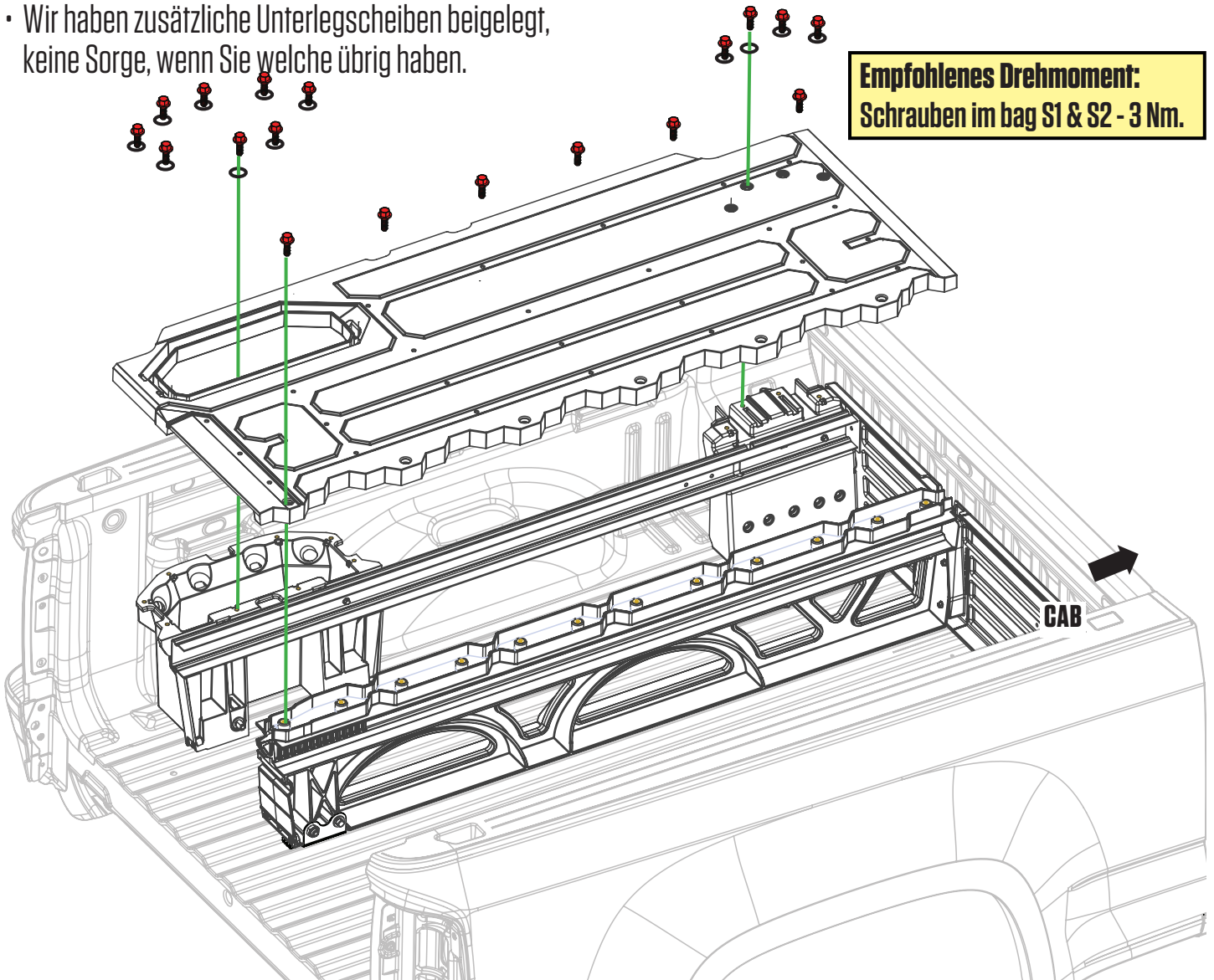
**Empfohlenes Drehmoment: Schrauben in S1 und S2 BAG - 3Nm.**

# Installation: Deckhälften

- Setzen Sie die Deckplatte lose auf das seitliche Stützelement, das Zentralelement und das Staufach.
- Richten Sie das Staufach so aus, dass die Deckplatte richtig sitzt.
- Lose zusammenbauen:
  - 5 oder 6 Schrauben (kommt auf die Größe der Ladefläche an – KEINE UNTERLEGSCHIEBEN) durch die Deckplatte in das Zentralelement; **BAG S1**.
  - 4 Schrauben mit Nylon und Gummi Unterlegscheiben durch die Deckplatte in das Stützelement; **BAG S1, BAG WASHERS**.
  - 8 Schrauben mit Nylon und Gummi Unterlegscheiben durch die Deckplatte in das Staufach; **BAG S1, BAG WASHERS**.
  - alle S1 Schrauben festziehen.
  - **die Muttern und Schrauben des C-Kanals und des Staufachs festziehen.**
- **Wiederholen Sie den Vorgang auf der anderen Seite (Versichern Sie sich nochmals, dass die Schrauben und Muttern des C-Kanals und des Staufachs fest sind).**
- Wir haben zusätzliche Unterlegscheiben beigelegt, keine Sorge, wenn Sie welche übrig haben.



**Empfohlenes Drehmoment:  
Schrauben im bag S1 & S2 - 3 Nm.**

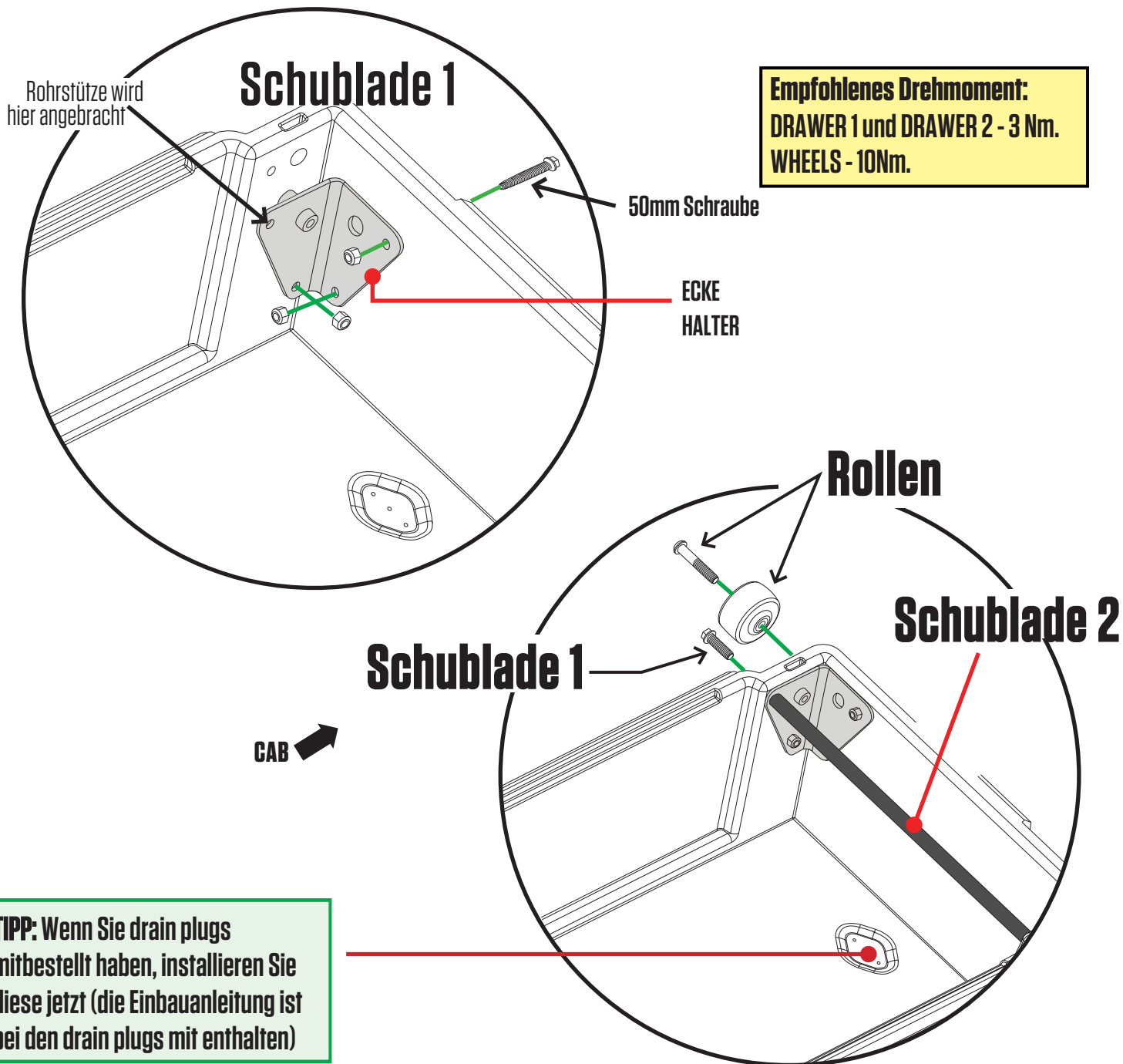




# Schubladen: Halter + Rollen

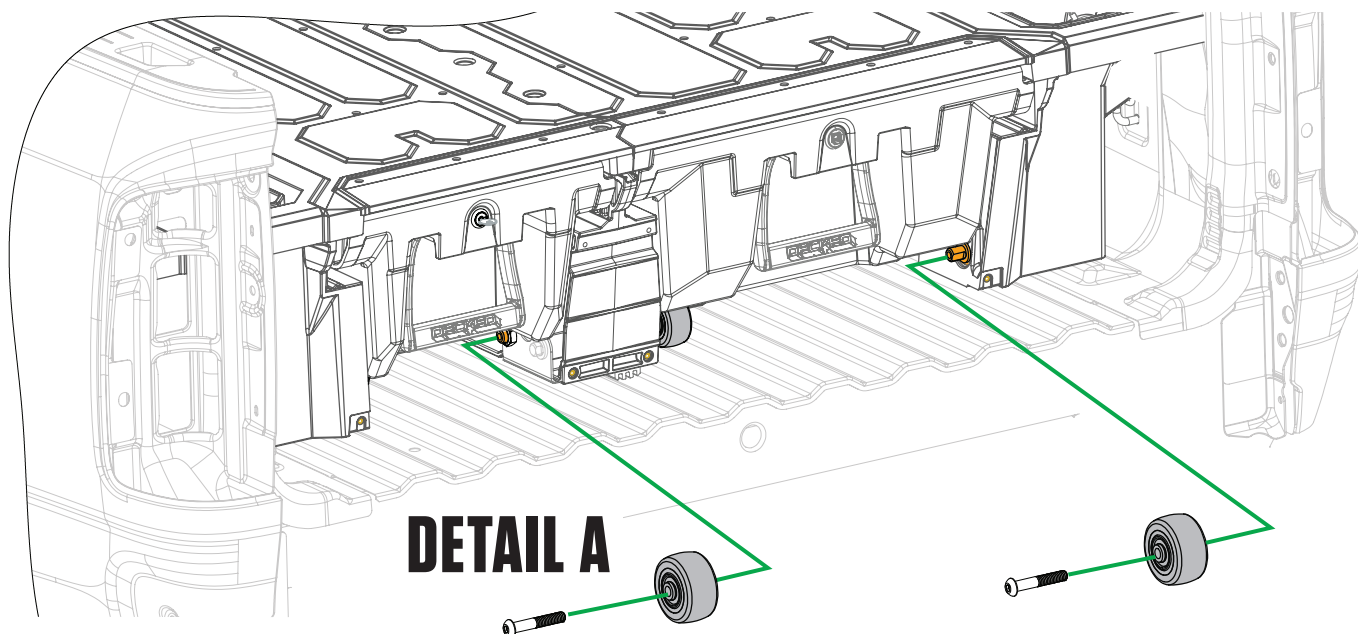
- Jede Schublade hat eine linke und eine rechte Halterung. Schrauben Sie den Halter durch die beiden unteren Löcher mit zwei 19mm langen Schrauben fest. Verwenden Sie die 50mm lange Schraube für das obere kabinenseitige Loch des Halters; **BAG DRAWER 1**.
- Montieren Sie eine Rohrstütze in jeder Schublade mit 19mm langen Schrauben; **BAG DRAWER 1, BAG DRAWER 2**.
- Befestigen Sie die Rollen mit einem 7/32 "Inbusschlüssel an den Schubladenhalterungen; **BAG WHEELS**.

**HINWEIS:** Wir haben einen Inbusschlüssel beigelegt im: **BAG PREP-MH1/MH2**.



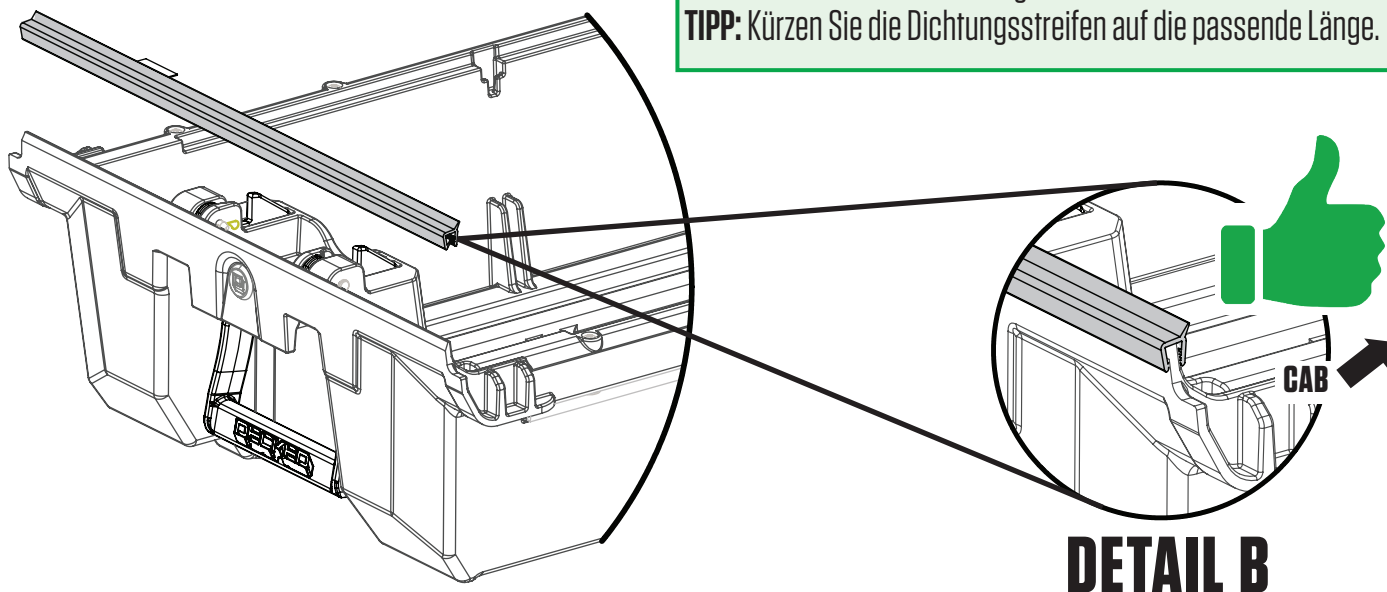
# Schubladen: Radachsen + Dichtungsleisten

- Schieben Sie die schmale Schublade in die linke Schubladenhalterung. **HINWEIS: Es ist einfacher, die schmale Schublade zuerst vollständig zu installieren.**
- **DETAIL A:** Installieren Sie die beiden heckseitigen Rollen mit einem 7/32" Inbusschlüssel auf den schmalen Schubladenachsen; **BAG WHEELS.**
- Wiederholen Sie den Vorgang mit der breiten Schublade
- **DETAIL B:** Bringen Sie die Dichtungsleisten auf der Oberkante der Schublade an **sodass das Blatt Richtung Fahrer zeigt.** **Wichtig: Wenn Sie die Dichtungsleisten falsch herum ausrichten wird Wasser in die Schublade laufen.**



**Empfohlenes Drehmoment:  
Rollen Schrauben - 10Nm.**

**TIPP:** Um diesen Schritt zu erleichtern, klemmen Sie ein 50-mm-Stück Material unter die Schublade oder bringen Sie jemanden dazu, die Schublade gegen das Deck zu drücken, um eine bessere Hebelwirkung zu erzielen.  
**TIPP:** Kürzen Sie die Dichtungsstreifen auf die passende Länge.



# Die letzten Schritte: Torsionselement + Flaschenöffner

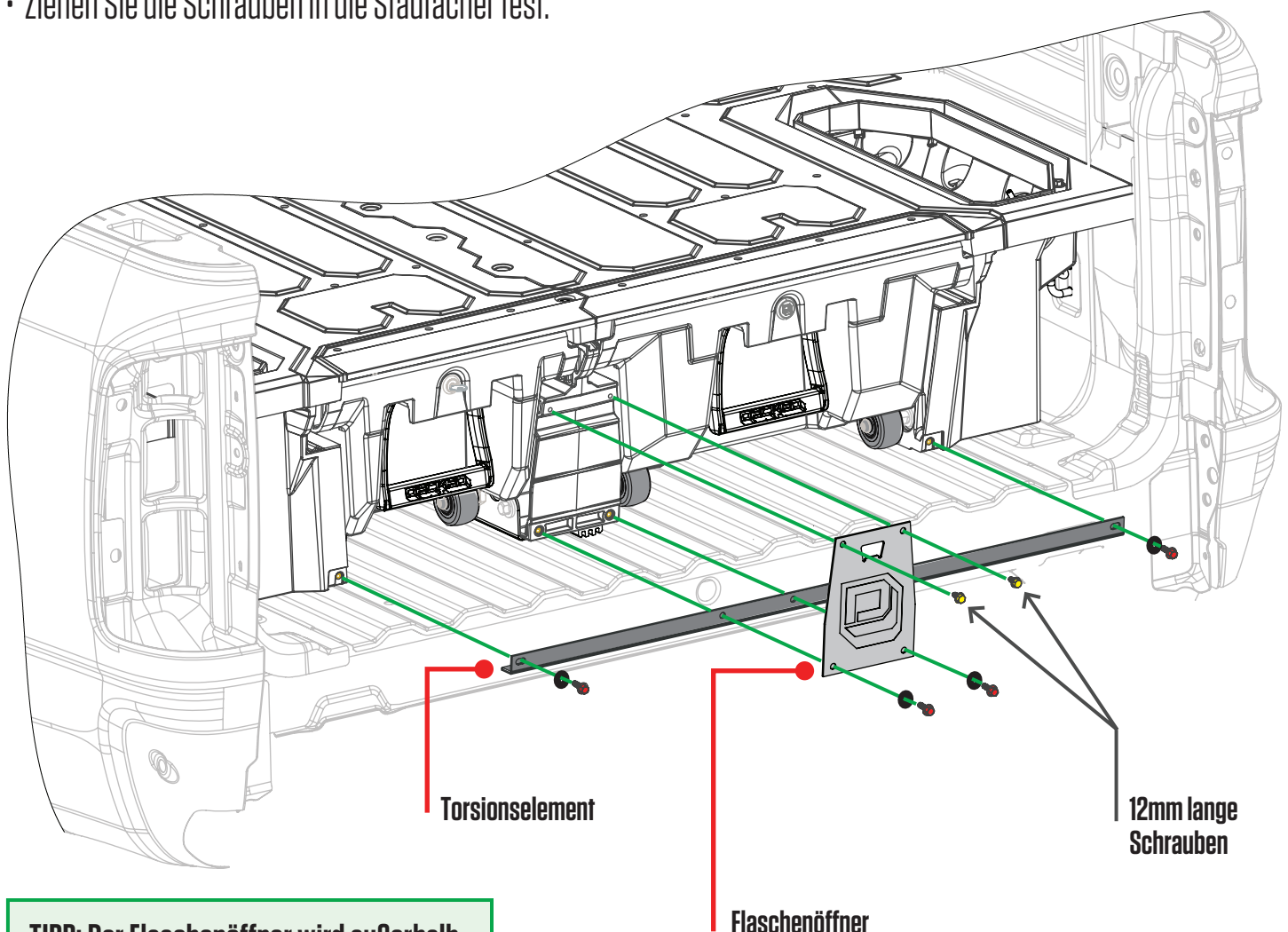
- Schieben Sie die Torsionsstrebe unter das Zentralelement und die Staufächer.
- Während der Montage noch nicht komplett festziehen:
  - zwei 12mm-Schrauben durch die oberen Löcher im Flaschenöffner in das Zentralelement;



## BAG FINAL MID.

- Zwei Schrauben mit Nylon Unterlegscheiben müssen durch unteren Löcher des Flaschenöffners und die Torsionsstrebe in das Zentralelement; BAG S1.
  - Zwei Schrauben mit Nylon Unterlegscheiben müssen durch die Endlöcher des Torsionselements in die Staufächer BAG S1.
- Richten Sie den Flaschenöffner aus und ziehen Sie dann die 4 Schrauben fest.
  - Ziehen Sie die Schrauben in die Staufächer fest.

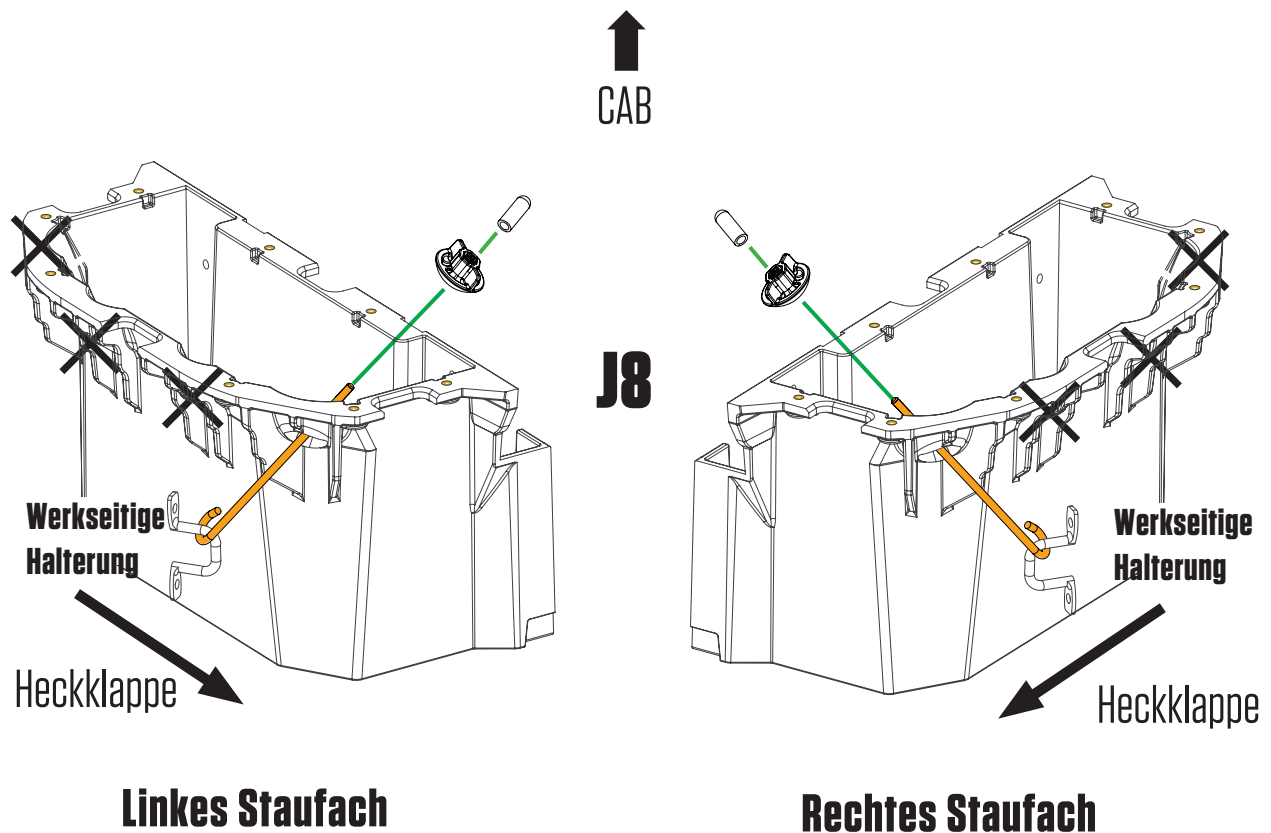
**Empfohlenes Drehmoment:  
Schrauben im BAG S1 - 3Nm.**



**TIPP: Der Flaschenöffner wird außerhalb der Torsionselement angebracht.**

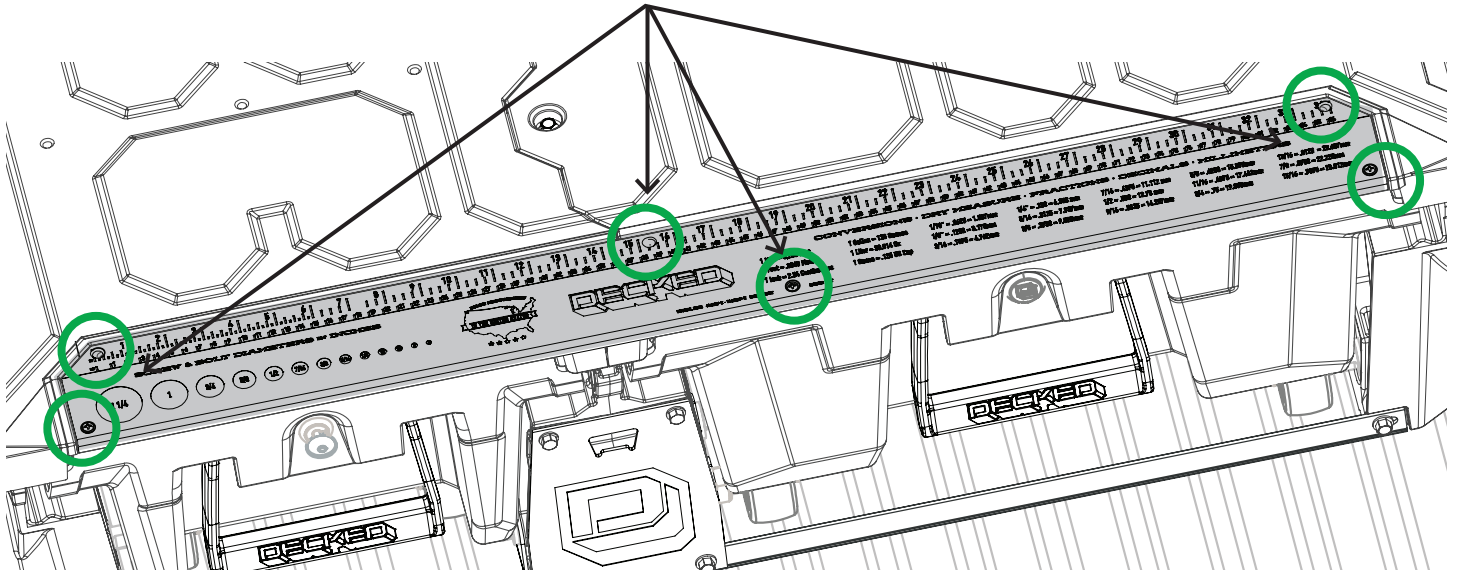
# Installation: J-Haken

- Bringen Sie den J-Haken an der Halterung an und führen Sie ihn durch das der Heckklappe am nächsten gelegene Loch im Staufach; **BAG J8**.
- Setzen Sie die kugelförmige Mutter mit der runden Seite nach unten auf den J-Haken und ziehen Sie sie nur leicht mit den Fingern an. **WICHTIG: Lassen Sie die J-Haken locker.**
- Wiederholen Sie den Vorgang auf der anderen Seite.
- Ziehen Sie die J-Haken fest, aber NICHT ÜBERZIEHEN! Stellen Sie sicher, dass der Abstand zwischen der Seitenwand der Ladefläche und dem Deck auf beiden Seiten gleich ist.
- Schraubengewindeschutz an den J-Hakenenden anbringen; **BAG FINAL MID**.



# Die letzten Schritte: Lineal

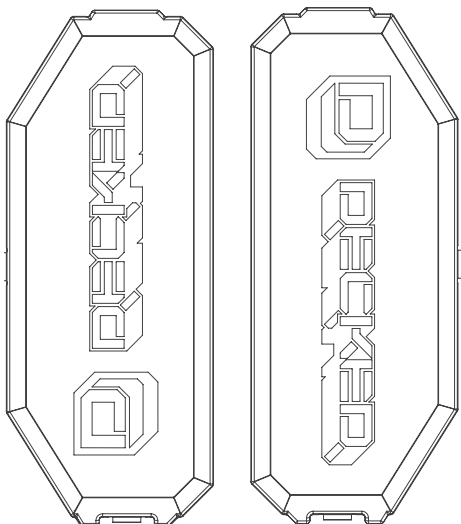
- Befestigen Sie das Lineal mit sechs 1/8"-Sechskantschrauben; BAG FINAL MID. Schrauben mit den Fingern ansetzen, um ein Überdrehen zu vermeiden. Nur so weit anziehen, bis sie fest sitzen. Ein zu starkes Anziehen führt zum Ausreißen der Einsätze.



# Die letzten Schritte: Deckel der Staufächer

- **DETAIL A:** Die Deckel der Staufächer sind seitenspezifisch gekennzeichnet mit L und R.
- **DETAIL B:** Halten Sie den Deckel in die gezeigte Richtung, setzen Sie die Lasche am Heckklappenende des Staufaches ein und drücken Sie das kabinenseitige Ende des Deckels nach unten, um ihn zu sichern. Das nach unten Drücken erfordert Kraft.
- Setzen Sie die Verschlussstopfen ein, es sei denn, Sie haben Schubladenschlösser bestellt! Installieren Sie jetzt die Schubladenschlösser (Montageanleitung liegt den Schlössern bei); BAG FINAL MID.

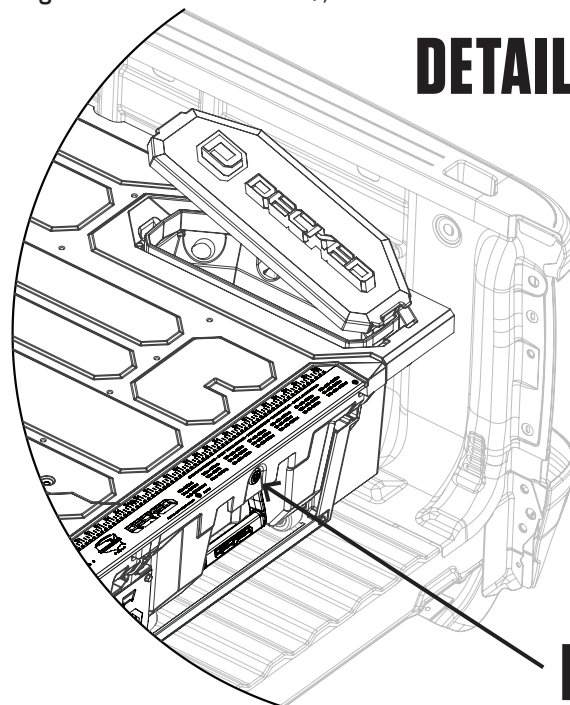
## DETAIL A



Deckel für das  
linke Staufach

Deckel für das  
rechte Staufach

## DETAIL B



**FINAL MID**

# DECKED 3-YEAR LIMITED WARRANTY

DECKED LLC warrants to the original purchaser of this product that the product will be free from manufacturing defects in workmanship and materials for a period of three (3) years from the date of the original purchase. If within three (3) years from the original date of purchase this product fails due to defect in materials or workmanship, DECKED LLC will replace any defective part at its option.

The original purchaser must contact the DECKED LLC customer service team and provide a description of the defective part, including digital pictures if requested, with the original purchase documentation as validation of warranty coverage or have previously activated their warranty online.

This warranty DOES NOT cover or apply to:

- Damage to the product due to misuse, mishandling and abuse.
- Products not used in accordance with the manufacturer's instructions or recommendations.
- Product not assembled or installed according to manufacturer's instructions.
- Normal wear and tear.
- Undeclared damage to the system during shipping, acts of God. In addition, consequential damage and incidental damages (including lost time) such as damage to persons or property are not covered under this warranty.

REGISTER YOUR PRODUCT FOR ANY FUTURE WARRANTY NEEDS. [\*\*DECKED.COM/REGISTER\*\*](https://www.decked.com/register)