



DC800, 24 V

Best. Nr.: 1-104802

Max. Hubkraft: 363 kg

Typ: 24 V Hubwinde für den industriellen Einsatz



► Technische Daten:

Max. Hubkraft:	363 kg
Motor:	24 V
Bedienung:	3,7m Kabelfernbedienung separat erhältlich
Bremse:	Automatische Federbremse
Getriebe:	Planetengetriebe
Übersetzung:	154:1
Trommeldurchmesser:	51 mm
Flanschdurchmesser:	104 mm
Trommellänge zwischen Flanschen:	75 mm
Gewicht:	10 kg
Abgedichtet:	IP68 / IP69k
Standards:	CE Machinery Directive 2006/42 / EC, CE Electromagnetic Compatibility 2014/30/EU, CE RoHS Directive 2011/65/EU

► Leistungsdaten:

Seillage	Zuglast in kg	Seilgeschw. m/min ohne Last
1	363	4,5
2	310	5,2
3	270	6
4	239	6,8

1. Seillage	Zuglast in kg	Seilgeschw. m/min unter Last	Stromaufnahme A
0		4,5	8
91		4,3	13
181		4	17
272		6,4	21
363		3,7	25

► Separat zu bestellendes Zubehör:



Stahlseil 15 m x 4 mm
Best. Nr. 1-2607



Steuerkasten 24 V
Best. Nr. 1-105649

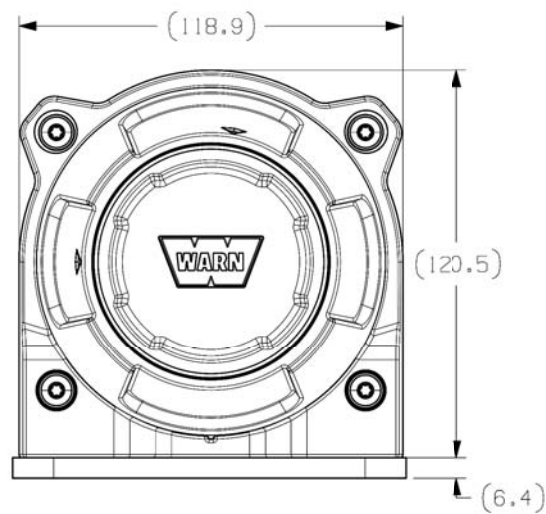
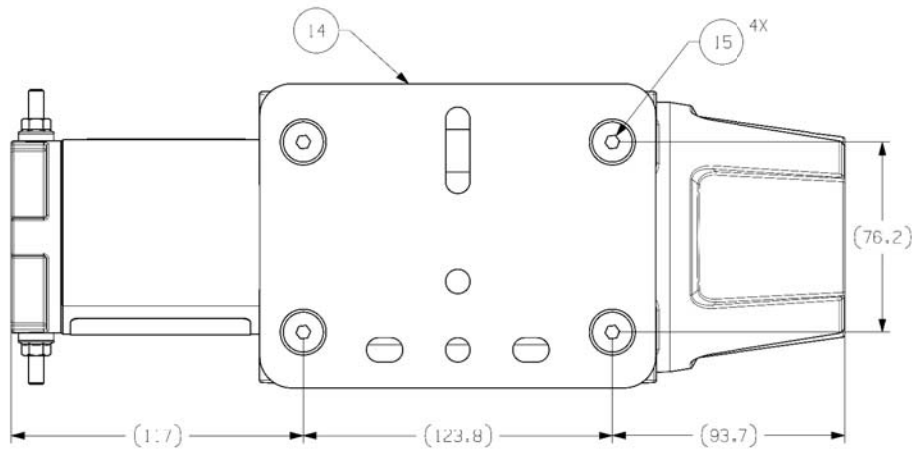
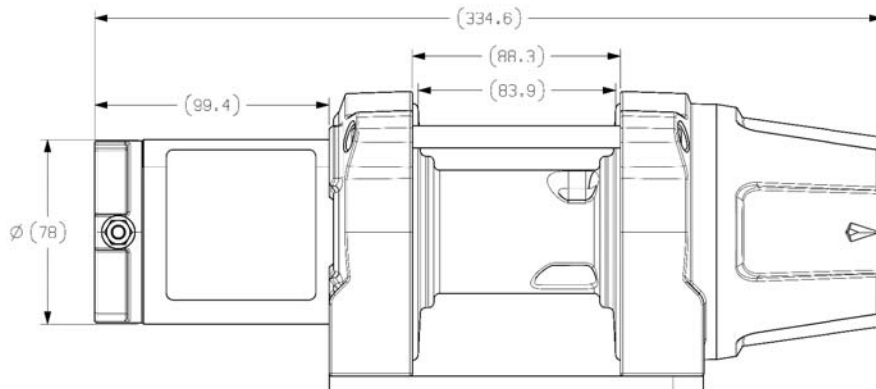


3,7 m CE- Kabelfernbedienung
Best. Nr. 1-63680



► Abmessungen DC800:

(mm)



Alle Angaben vorbehaltlich Änderung und Irrtum

WARN Import Deutschland:
Taubenreuther GmbH
Am Schwimmbad 8
95326 Kulmbach
Tel.: +49 92 21/95 62-0
Internet: www.taubenreuther.de



WARN Import Österreich:
Taubenreuther GesmbH
Landstraße 18
5102 Anthering /Salzburg
Tel.: +43 62 23/2 03 90-0
Internet: www.taubenreuther.at